



新世代PLC之極品
永宏FBs 系列可程式控制器

- 尖端之SoC核心技術
- 睥睨業界之高階功能
- 精簡易學之強大指令
- 齊全多樣之週邊
- 堅若磐石之品質



.....more than a decade of uns

目錄

特長	01
單機系統與週邊組成	03
一般規格	05
主機型號規格	
· 經濟型主機(MA)	09
· 經濟型主機(MA/MB)	09
· 高功能主機(MC)	09
· NC定位主機(MN)	10
右側擴充型號規格	
· DIO擴充機	10
· 擴充電源供應器	11
· DIO擴充模組	11
· 指撥開關模組	11
· 16/7段LED顯示器驅動模組	12
· AIO模組	12
· 溫度量測模組	12
· AI+溫度量測混合模組	13
· 語音模組	13
· 荷重元模組	13
· 同步串列模組	13
· 解角器轉換模組	13
· 電阻尺模組	13
左側擴充型號規格	
· 一般通訊板/模組	14
· 乙太通訊板/模組	14
· CANopen®通訊板	14
· ZigBee™ 通訊模組	14
· 4G通訊轉換模組	14
· Wifi通訊轉換模組	15
· 藍芽通訊轉換模組	15
· GSM 通訊模組	15
· 泛用通訊模組	15
· AIO板	15
· 精密荷重元模組	15
· 掌上型程式書寫器	15
· 簡易人機界面	16
週邊與附件規格	
· RFID卡	16
· PWMDA模塊	16
· 程式記憶匣	16
· USB-RS232 轉換線	16
· 通訊連接線	16
· 高密度DIO連接線	16
· 16/7段LED顯示器	16
· 教育訓練箱	17
視窗版程式規劃軟體 WinProladder	
指令集	19
外型尺寸圖	21
型號一覽表	23

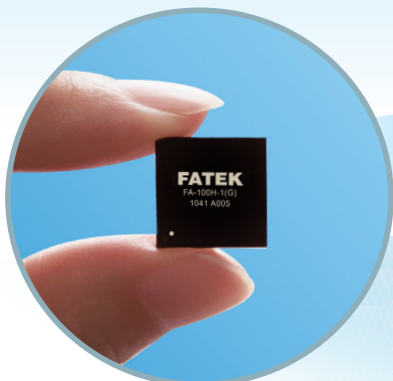
surpassed "Quality"



特長

SoC-永宏的核心技術

FBs-PLC係以永宏自行研發之系統單晶片(SoC)製作而成，由超過12萬閘之晶片整合了中央處理器(CPU)、記憶體、硬體邏輯處理器(HLS)、5個高速通訊埠、4組硬體高速計數器/高速計時器、4軸具直線補間、動態追蹤之NC定位脈波輸出及高速中斷與輸入捕捉等高階功能硬體電路於一顆BGA晶片中，使速度更快，功能及可靠度更佳，為同級PLC中功能最強、價格最低、最具競爭優勢者。



實體大小



最人性化，功能最強之應用指令集

FBs-PLC指令超過300種以上，並採用最人性化，可讀性最高之多輸入/多輸出指令格式，一個指令即可達成大部分它牌PLC數個指令才能做到的功能，使程式大為精簡，同時運算結果可直接由內部或外部輸出取得。在程式可讀性方面，每個應用指令之輸入或輸出端均有功能助憶簡碼說明，運算元欄位則直接標明其屬性簡稱並可於其正下方直接顯示其狀態或內容值，可免除它牌PLC無標示需死記之麻煩，程式可讀性最高，效率最佳。在高階應用方面，如PLC網路LINK、PID控制、NC定位等，FBs-PLC則有專用之便利指令與之對應，大幅降低使用障礙。

睥睨業界之強大通訊功能，單機最多5個高速通訊埠，速度最高可達921.6Kbps，可接RS232、RS485、USB、Ethernet、CANopen®和GSM、ZigBee™ 無線通訊等界面

FBs-PLC之SoC晶片內部之通訊埠，即使在5個通訊埠均以最高速度(921.6Kbps)運作下仍然游刃有餘。可選用ASCII碼或速度快一倍之二進碼來通訊。除永宏標準通訊協定外，尚可選用Modbus ASCII/RTU/TCP通訊協定或自訂通訊協定，同時FBs-PLC具有8種通訊板和10種通訊模組可供各種不同應用之彈性選擇，為同級PLC中，通訊埠最多，通訊速度最快，功能最強者。此外，每個通訊埠皆具有傳送(Tx)及接收(Rx)之LED指示燈，以方便使用者監視通訊運作狀況及除錯。

單機最多4點高速脈波寬度調變(HSPWM)輸出

FBs-PLC內部之SoC晶片整合了4組硬體高速脈波寬度調變輸出，頻率高達184.32KHz及18.432KHz，解析度分別為1%與0.1%。不同於一般PLC由軟體處理之簡易PWM之粗劣性能，FBs-PLC之硬體高速PWM之高速、精準、穩定特性，可讓使用者以最經濟之方式，達到精緻細微之控制。

NC控制+PLC一體，NC定位專用語言，單機最大4軸高速脈波輸出(HSPSO)，最高頻率可達920KHz，具多軸同動與直線補間功能

將NC定位控制整合在FBs-PLC之SoC晶片內，使PLC+NC控制合為一體，共享資源並省卻兩系統之資料交換。NC定位控制採用定位專用指令語言，可任選機械單位或電氣單位撰寫程式，執行時能動態改變控制參數。單機最大4軸輸出，最高頻率200 KHz (MC)或920 KHz (MN)，並可作多軸直線補間與動態追蹤。若配合FBs-PLC內建之4組HHSC，尚可作更精密之閉迴路之高速定位控制。

單機最多8組高速計數器(HSC)輸入，最高計數頻率達920KHz

FBs-PLC最多可有4組硬體高速計數器(HHSC)及4組軟體高速計數器(SHSC)，HHSC最高計數頻率為200 KHz (MC)或920 KHz (MN)，並具清除、遮沒等功能。計數模式共有U/D、U/D x 2、P/R、P/R x 2、A/B、A/B x 2、A/B x 3、A/B x 4 等8種，功能超強、效益最高。例如每轉200 pulse之Encoder若使用A/B x 4模式，將可提昇到等同每轉800 pulse Encoder之控制效果。且其係由硬體執行，故不佔用CPU時間。4組軟體高速計數

獨步業界之0.1mS精密高速計時器(HST)

FBs-PLC為目前業界唯一提供0.1mS時基高速計時器之PLC(最多有32bit四組·16bit一組)。目前業界PLC所提供之計時器時基最快只達1mS，其在精度要求較高之場合，便無用武之地。FBs-PLC之0.1mS高速計時器，因其時基誤差僅0.1mS，再配合其中斷的功能，即可輕易地完成較精密之速度偵測或作成頻率計，在大部分之情況下均可以此極經濟之方式，取代昂貴之速度偵測設備。

永宏的強大通訊功能

FBs-PLC之5個通訊埠可同時連結各種智慧型週邊，界面則有USB、RS232、RS485、乙太網路(Ethernet)、CANopen®、GSM、ZigBee™ 等可供選擇，除可選用永宏標準通訊協定或Modbus通訊協定或透過FATEK Communication Server通訊伺服器來通訊外，尚可利用CLINK通訊便利指令，自行定義通訊協定，主動或被動地與任何智慧型週邊連線。



齊全之通訊驅動軟體

FBs-PLC除世界知名圖控軟體如Wonderware Intouch、Citect、Labview、LabLink...及人機領導品牌如Digital、Fuji、Cermate、Hitech...等均支援與永宏通訊之驅動軟體而能直接與FBs-PLC連線外，永宏尚提供Modbus 通訊協定及永宏DDE標準通訊伺服軟體(FATEK Communication Server)，讓使用者在Office應用軟體中或自行撰寫程式時，能輕易地連結FBs-PLC與各廠牌圖控或各種電腦系統。

另外許多世界知名OPC大廠如National Instrument及KONTRON等，均有販售永宏專用之OPC套裝軟體供使用者選購。

單機最多36點捕捉式輸入(Captured input)

FBs-PLC之SoC晶片內含之輸入點捕捉功能，能對外界輸入波寬低於掃描時間之脈波作捕捉儲存，以供CPU讀取，相較於一般PLC對這種輸入無能為力或只能用複雜之中斷處理而佔用大量CPU時間，FBs-PLC則可當作一般輸入處理而不需使用者費心、不但效率高且最簡易方便。

附屬週邊最齊全

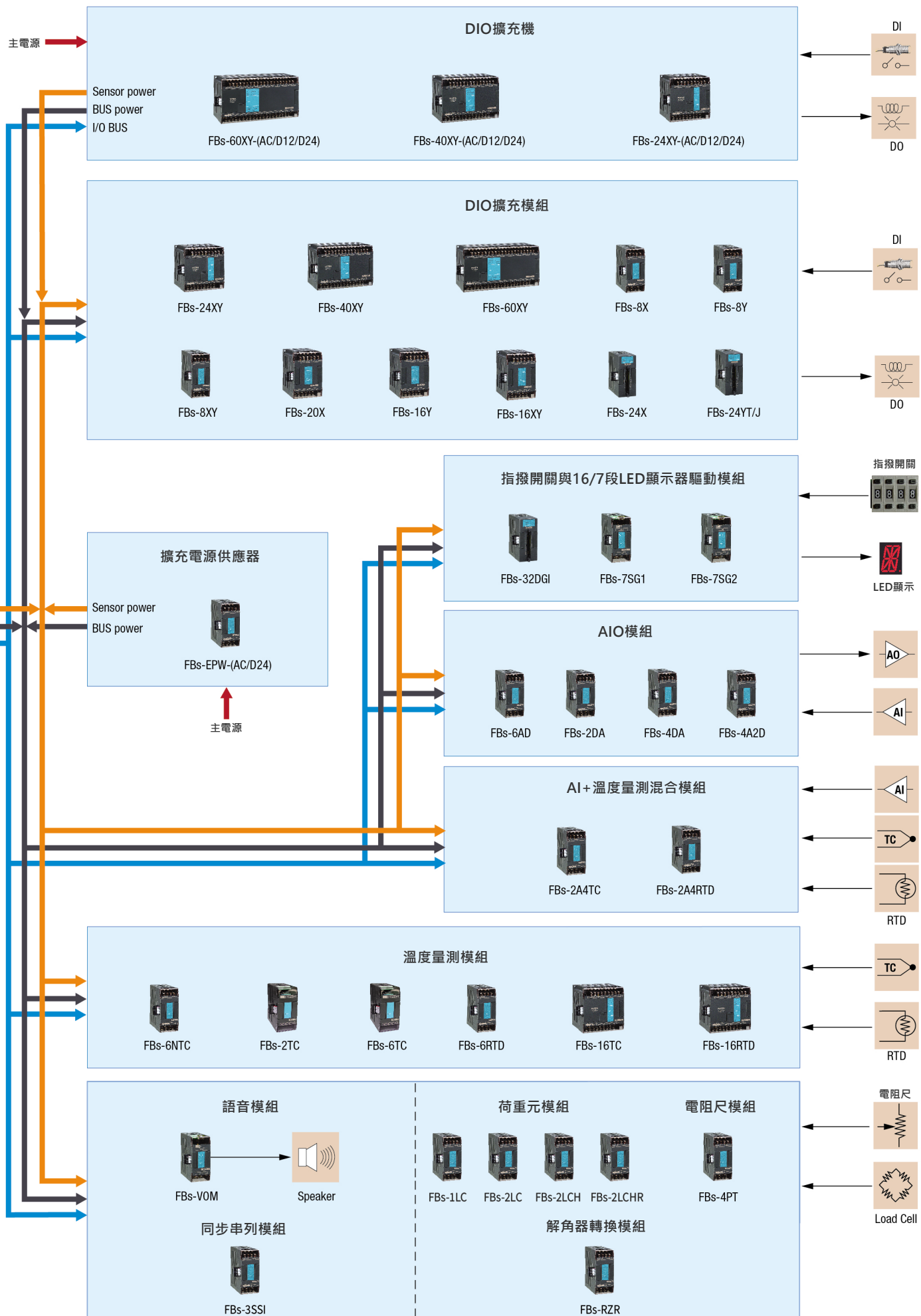
FBs-PLC除主機多達兩百多種機型可供選擇外，擴充I/O及附屬週邊亦有近百種機型可任意搭配。除涵蓋基本之數位I/O、類比I/O及多種通訊界面外，尚包括指撥開關多工輸入模組、16/7段LED顯示模組及J、K、R、S、E、T、B、N等8種熱電偶或Pt100、Pt1000兩種RTD之溫度量測模組，以及最新推出的電子磅秤用之荷重元模組與位置量測用之電子尺模組以及可讓FBs-PLC更具人性化與親和力之語音模組。此外FBs-PLC尚提供可多台連線之FBs-DAP或FBs-PEP簡易人機界面，除可當Timer/Counter設定器外，尚可由使用者自行定義專用按鍵及訊息顯示，當簡易人機界面使用。同時FBs-DAP或FBs-PEP亦可附加RFID感應模組，作諸如門禁、停車設備、電梯乘載管制等應用。

Windows中文操作環境

FBs-PLC之視窗版階梯圖式規劃軟體—WinProladder提供使用者親和性最高之視窗中文操作環境，及永宏精心安排之編輯、監視、除錯等操作手冊，讓使用者在極短時間內即可精通整體操作，加上WinProladder強大且齊全之編輯功能輔以按鍵、滑鼠並用及線上即時之指令功能查詢與操作指引，將使您的編輯、輸入效率倍增。而直接於階梯圖上顯示之「即時」接點狀態、暫存器數據與多視窗監視、比較等功能，讓使用者在作監視控制或除錯時倍覺輕鬆寫意。

單機最多16點高速中斷輸入

FBs-PLC主機多達16點之外界中斷輸入，可讓使用者自行定義外界輸入之正緣或負緣動作時發出中斷，或正、負緣均發出中斷，來作高速、緊急之處理，排除CPU因掃描時間引起之延遲與誤差，可用來作高速精準定位、機械位置歸零、高速RPM量測等高速且重現性需求較高之應用。



環境規格

項目		規格	備註
工作週邊溫度	密閉設備	最低	5°C
		最高	40°C
	開放設備	最低	5°C
		最高	55°C
儲存溫度		-25~70°C	
相對濕度(不結露, RH-2)		5~95%	
污染等級		Degree II	
抗腐蝕性		依據IEC-68標準	
海拔高度		≤2000m	
耐振動	使用DIN RAIL固定	0.5G, 3軸方向各2小時	
	使用螺絲固定	2G, 3軸方向各2小時	
耐衝擊		10G, 3軸方向各3次	
耐雜訊		1500Vp-p, 波寬1μS	
耐電壓		1500VAC, 1分鐘	L、N對任一端子

AC電源規格

規格	項目	10/14點主機	20/24點主機	32/40點主機	60點主機
輸入範圍	電壓	100~240VAC, -15%/+10%			
	頻率	50/60Hz ±5%			
最大功率消耗(內建之電源供應器)		21W(SPW14-AC)	36W(SPW24-AC)		
突入電流		20A@264VAC			
容許瞬斷電時間		20ms以內			
保險絲規格		2A, 250VAC			

DC電源規格

規格	項目	10/14點主機	20/24點主機	32/40點主機	60點主機
輸入電壓		12或24 VDC, -15%/+20%			
最大功率消耗(@內建之電源供應器滿載)		21W(SPW14-D12/D24)	36W(SPW24-D12/D24)		
突入電流		20A@12或24 VDC			
容許瞬斷電時間		2ms以內			
保險絲規格		3.15A, 250VAC			

主機功能規格

* 為出廠設定, 使用者可自行變更

項目		規格	備註
執行速率		0.33μS/順序指令	
控制程式容量		20K Words	
程式記憶體		FLASH ROM或SRAM+鋰電池Back-up	
順序指令		36個	
應用指令		326個(126種)	含衍生指令
步進階梯圖(SFC)指令		4個	
通訊界面	Port0 (RS232或USB)	通訊速率4.8~115.2Kbps (9.6Kbps)*	
	Port1~Port4 (RS232、RS485、Ethernet或GSM)	通訊速率4.8~921.6Kbps (9.6Kbps)*	Port1~4可提供永宏或Modbus RTU/ASC II或客戶自訂通訊協定
	最大連線站數	254	
單點《ON》狀態	X	輸入接點(DI)	X0~X255 (256)
	Y	輸出繼電器(DO)	Y0~Y255 (256)
	TR	暫存繼電器	TR0~TR39 (40)

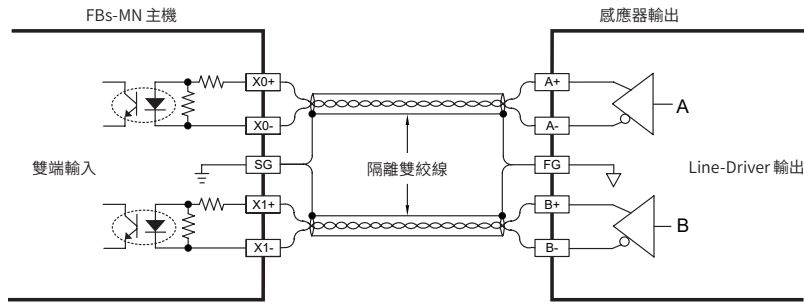
(續)

項目			規格				備註	
單點《BT狀態》	M	內部繼電器	非保持型	M0~M799 (800)*			可規劃為保持型	
			保持型	M1400~M1911 (512)				
		特殊繼電器	M800~M1399 (600)*			可規劃為非保持型		
	S	步進繼電器	非保持型	M1912~M2001 (90)				
			保持型	S0~S499 (500)*			S20~S499可規劃為保持型	
T	計時器	計時到	狀態接點	T0~T255 (256)				
C	計數器	計數到	狀態接點	C0~C255 (256)				
暫存《WORD暫存》	TMR	計時器現在值暫存器	0.01S時基	T0~T49 (50)*			T0~T255 可彈性規劃各時基之數量	
			0.1S時基	T50~T199 (150)*				
			1S時基	T200~T255 (56)*				
	CTR	計數器現在值暫存器	16位元	保持型	C0~C139 (140)*			可規劃為非保持型
				非保持型	C140~C199 (60)*			可規劃為保持型
			32位元	保持型	C200~C239 (40)*			可規劃為非保持型
				非保持型	C240~C255 (16)*			可規劃為保持型
	HR DR	資料暫存器	保持型	R0~R2999 (3000)*			可規劃為非保持型	
				D0~D3999 (4000)				
	非保持型		R3000~R3839 (840)*			可規劃為保持型		
	HR ROR		保持型	R5000~R8071 (3072)*			未規劃為ROR時，可當一般暫存器使用(可讀、寫)	
		唯讀暫存器	R5000~R8071可規劃為ROR，出廠設定為(0)*			ROR存放在ROR專區，不佔用程式容量		
		檔案暫存器	F0~F8191 (8192)			需透過專用指令存取		
	IR	輸入暫存器		R3840~R3903 (64)			對應至外界數值輸入通道	
	OR	輸出暫存器		R3904~R3967 (64)			對應至外界數值輸出通道	
SR	系統特殊暫存器		R3968~R4167 (197) , D4000~D4095 (96)					
	0.1ms 高速計時器暫存器		R4152~R4154 (3)					
	高速計數器暫存器	硬體(4組)	DR4096~DR4110 (4x4)					
		軟體(4組)	DR4112~DR4126 (4x4)					
	萬年曆暫存器		R4128 (秒)	R4129 (分)	R4130 (時)	R4131 (日)	MA機種為選配	
		R4132 (月)	R4133 (年)	R4134 (週)				
XR	指標(Index)暫存器		V、Z (2), P0~P9 (10)					
中斷控制	外部輸入中斷		32個(16點輸入之正/負緣)					
	內部定時中斷		8個(1、2、3、4、5、10、50、100ms)					
0.1ms 高速計時器(HST)			1個(16位元)、4個(32位元，由HHSC轉用)					
高速計數器(HSC)	硬體高速計數器(HHSC)/32位元	個數	最多4個			HHSC和SHSC總數為8個 HHSC可轉換為32位元/0.1ms時基之高速計時器(HST) 輸入為雙相(A/B)時，頻率減半		
		計數模式	8種(U/D、U/Dx2、P/R、P/Rx2、A/B、A/Bx2、A/Bx3、A/Bx4)					
		計數頻率	最高200KHz(單端輸入)或920KHz(差動輸入)					
	軟體高速計數器(SHSC)/32位元	個數	最多4個					
		計數模式	3種(U/D、P/R、A/B)					
計數頻率	總和最高5KHz							
NC定位高速脈波輸出(HSPSO)	軸數		最多4軸					
	輸出頻率		最高200KHz(單端輸出)或920KHz(差動輸出)			輸出為雙相(A/B)時，頻率減半		
	輸出脈波模式		3種(U/D、P/R、A/B)					
	定位語言		專用定位指令語言					
高速脈波寬度調變輸出(HSPWM)	補間功能		最多4軸直線補間					
	點數		最多4點					
捕捉輸入(Captured input)	輸出頻率		72Hz~18.432KHz (解析度為0.1%) 720Hz~184.3KHz(解析度為1%)					
	點數		最大36點(所有主機輸入點均具此功能)					
數位濾波(Digital Filter)	捕捉脈波寬度		>10μS(超高速/高速輸入)					
			>47μS(中速輸入)					
			>470μS(中低速輸入)					
X0~X15		頻率14KHz~1.8MHz可調			高頻以頻率選擇			
		時間常數0~1.5ms/0~15ms可調(0.1ms/1ms為單位)			低頻以時間常數選擇			
		時間常數1~15ms可調(1ms為單位)						
X16~X35								

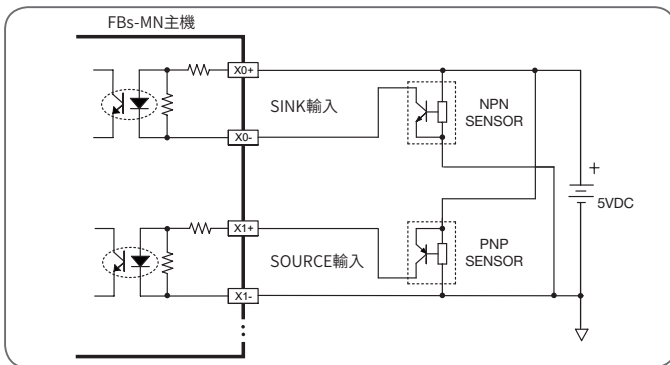
數位輸入 (DI) 規格

規格	項目	24VDC單端共點輸入				備註		
		5VDC雙端輸入	超高速	高速	中速(HSC)		中低速(捕捉輸入)	低速
最大輸入頻率 * /積分時間		920KHz	200KHz	20KHz(HHSC) 總和5KHz(SHSC)	0.47mS	4.7mS	* : A/B雙相輸入時最大輸入頻率減半	
輸入信號電壓		5VDC ± 10%	24VDC ± 10%					
輸入臨限電流	ON電流	>11mA	>8mA	>4mA	>2.3mA			
	OFF電流	< 2mA		< 1.5mA		< 0.9mA		
最大輸入電流		20mA	10.5mA	7.6mA	4.5mA			
輸入動作指示		LED顯示，燈亮表示"ON"，不亮表示"OFF"						
隔離方式		光耦合隔離，500VAC，1分鐘						
SINK/SOURCE接線		獨立接線	藉由內部共點端子S/S及外部共線之接線來變換					
雜訊濾除技術		DHF (0~15mS) +AHF (0.47μS)		DHF (0~15mS) + AHF (4.7μS)	DHF (0~15mS) + AHF (0.47mS)	AHF (4.7mS)		DHF: 數位硬體濾波 AHF: 類比硬體濾波

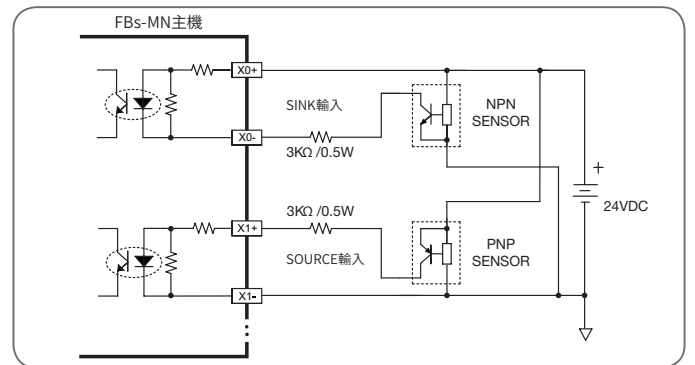
5VDC雙端獨立輸入之差動驅動接線(頻率可達920KHz，高速、高雜訊場合使用)



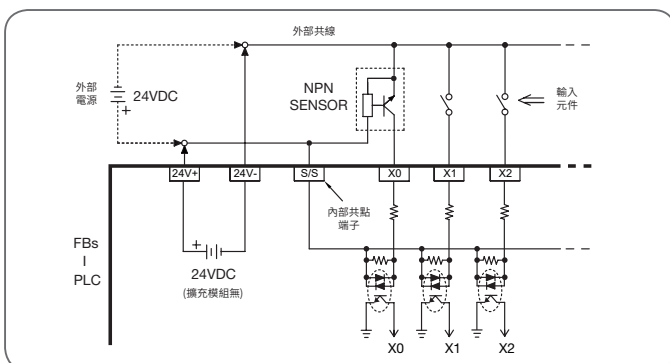
5VDC雙端輸入轉5VDC單端SINK或SOURCE輸入接線



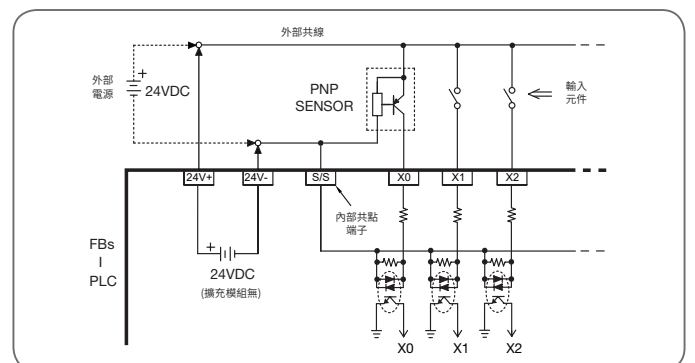
5VDC雙端輸入轉24VDC單端SINK或SOURCE輸入接線



24VDC單端共點SINK輸入接線



24VDC單端共點SOURCE輸入接線

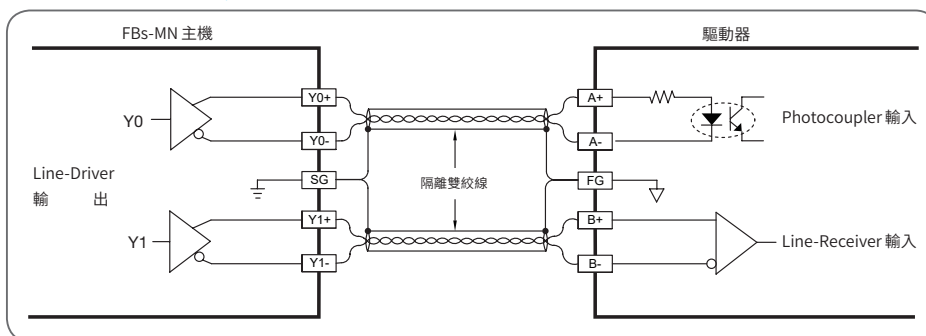


數位輸出 (DO) 規格

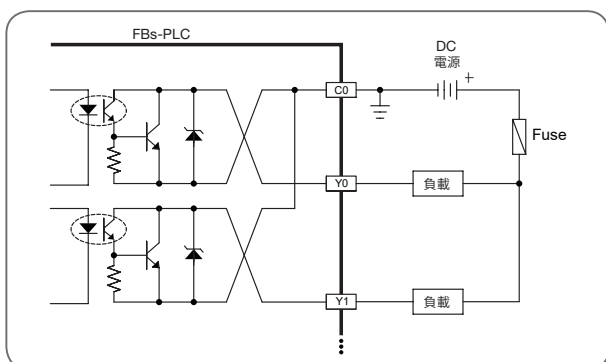
規格	項目	雙端差動輸出		單端共點電晶體輸出		單端共點繼電器輸出
		超高速	高速	中速	低速	
最大輸出頻率*		920KHz	200KHz	20KHz	—	—
工作電壓		5VDC±10%				< 250VAC/30VDC
最大負載電流	電阻性	50mA	0.5A	0.5A	0.5A/0.1A (24YT/J)	2A/單點, 4A/共點
	電感性					80VA(AC)/24VA(DC)
最大壓降電壓/導通電阻		—	0.6V	2.2V	2.2V	0.06V (初次)
最小負載		—	—			2mA/DC 電源
漏電流		—				< 0.1mA/30VDC
最大輸出延遲時間	ON→OFF	200nS	2μS	15μS		10mS
	OFF→ON			30μS		
輸出動作表示		LED亮表示 'ON', 不亮表示 'OFF'				
輸出過電流保護		無				
隔離方式		光耦合隔離, 500VAC, 1分鐘				電磁隔離, 1500VAC, 1分鐘
SINK/SOURCE輸出方式		獨立雙端子可任意配置	SINK/SOURCE以機型選擇, 不能變換			無極性元件, 可任意配置 SINK/SOURCE 輸出

*: A/B雙相輸出時最大輸出頻率減半

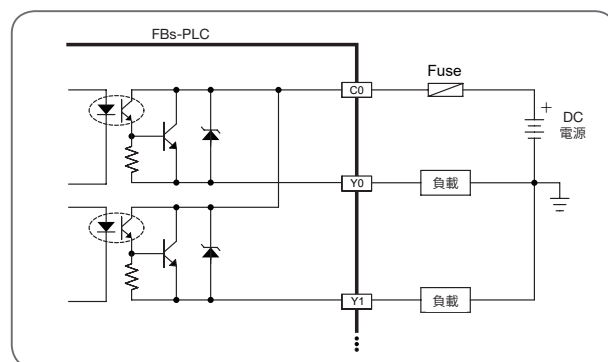
5VDC雙端差動輸出接線(單相頻率可達920KHz, 雙相頻率可達460KHz, 高速、高雜訊場合使用)



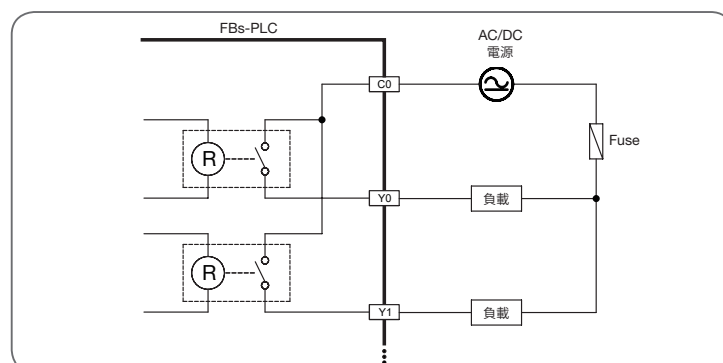
單端共點電晶體SINK輸出接線



單端共點電晶體SOURCE輸出接線



單端共點繼電器輸出接線





經濟型主機(MA/B)

規格		型號	FBs-10MAR	FBs-10MAT/J	FBs-14MAR	FBs-14MAT/J	FBs-20MAR FBs-20MBR	FBs-20MAT/J FBs-20MBT/J	FBs-24MAR FBs-24MBR	FBs-24MAT/J FBs-24MBT/J
數位輸入	24VDC	高速(100KHz)	2 點							
		中速 (20KHz)	2 點				4 點		6 點	
		中速(總和 5KHz)	2 點		4 點		6 點			
數位輸出	電晶體	繼電器	4 點	—	6 點	—	8 點	—	10 點	—
		高速(100KHz)	2 點							
		中速 (20KHz)	—	2 點	—	4 點	—	6 點	—	6 點
通訊埠	可擴充	內建	1 通訊埠 (Port0, USB 或 RS232)							
		可擴充	2 通訊埠 (Port1~2, RS485 或 RS232 或 Ethernet)							
		萬年曆	內建							
內建電源供應器		SPW14-AC/D12/D24				SPW24-AC/D12/D24				
接線機構		7.62 mm 固定端子台								



經濟型主機 (MA/MB)

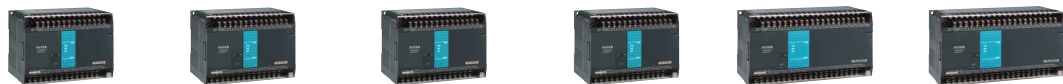
規格		型號	FBs-32MAR FBs-32MBR	FBs-32MAT/J FBs-32MBT/J	FBs-40MAR FBs-40MBR	FBs-40MAT/J FBs-40MBT/J	FBs-60MAR FBs-60MBR	FBs-60MAT/J FBs-60MBT/J
數位輸入	24VDC	高速 (100KHz)	2 點					
		中速 (20KHz)	6 點					
		中速(總和 5KHz)	8 點					
		中低速	4 點		8 點		20 點	
數位輸出	電晶體	繼電器	12 點	—	16 點	—	24 點	—
		高速 (100KHz)	2 點					
		中速 (20KHz)	—	6 點	—	6 點	—	6 點
通訊埠	可擴充	內建	1 通訊埠 (Port0, USB 或 RS232)					
		可擴充	2 通訊埠 (Port1~2, RS485 或 RS232 或 Ethernet)					
		萬年曆	內建					
內建電源供應器		SPW24-AC/D12/D24						
接線機構		7.62 mm 固定端子台 (MA), 7.62mm 著脫端子台 (MB)						
外型尺寸圖		圖 1						



高性能主機

規格		型號	FBs-10MCR	FBs-10MCT/J	FBs-14MCR	FBs-14MCT/J	FBs-20MCR	FBs-20MCT/J	FBs-24MCR	FBs-24MCT/J
數位輸入	24VDC	高速 (200KHz)	2 點							
		中速 (20KHz)	2 點							
		中速(總和 5KHz)	2 點		4 點		6 點		4 點	
數位輸出	電晶體	繼電器	4 點	—	6 點	—	8 點	—	10 點	—
		高速 (200KHz)	—	2 點	—	2 點	—	4 點	—	4 點
		中速 (20KHz)	—	2 點	—	4 點	—	4 點	—	4 點
通訊埠	可擴充	內建	1 通訊埠 (Port0, USB 或 RS232)							
		可擴充	4 通訊埠 (Port1~4, RS485 或 RS232 或 Ethernet 或 GSM 或 ZigBee)							
		萬年曆	內建							
內建電源供應器		SPW14-AC/D12/D24				SPW24-AC/D12/D24				
接線機構		7.62 mm 固定端子台				7.62 mm 著脫端子台				
外型尺寸圖		圖 2				圖 1				

(續)



規格		型號	FBs-32MCR	FBs-32MCT/J	FBs-40MCR	FBs-40MCT/J	FBs-60MCR	FBs-60MCT/J
數位輸入	24VDC	高速 (200KHz)	6 點			8 點		
		中速 (20KHz)	2 點			—		
		中速(總和 5KHz)	—			8 點		
		中低速 (0.47ms)	4 點		8 點		20 點	
數位輸出	電晶體	繼電器	12 點	—	16 點	—	24 點	—
		高速 (200KHz)	—	6 點	—	6 點	—	8 點
		中速 (20KHz)	—	2 點	—	2 點	—	—
		低速	—	4 點	—	8 點	—	16 點
通訊埠	內建	1 通訊埠 (Port0, USB 或 RS232)						
	可擴充	4 通訊埠 (Port1~4, RS485 或 RS232 或 Ethernet 或 GSM 或 ZigBee)						
萬年曆		內建						
內建電源供應器		SPW24-AC/D12/D24						
接線機構		7.62 mm 著脫端子台						
外型尺寸圖		圖 1						

NC 定位主機



規格		型號	FBs-20MNR	FBs-20MNT/J	FBs-32MNR	FBs-32MNT/J	FBs-44MNR	FBs-44MNT/J
數位輸入	5VDC 差動	超高速 (920KHz)	2 點 (1 軸)		4 點 (2 軸)		8 點 (4 軸)	
		高速 (200KHz)	4 點		4 點		—	
		中速(總和 5KHz)	6 點		—		8 點	
		低速	—		4 點		12 點	
數位輸出	繼電器	5VDC 差動	6 點	—	8 點	—	8 點	—
		超高速 (920KHz)	2 點 (1 軸)		4 點 (2 軸)		8 點 (4 軸)	
		高速 (200KHz)	—	6 點	—	4 點	—	—
		低速	—	—	—	4 點	—	8 點
通訊埠	內建	1 通訊埠 (Port0, USB 或 RS232)						
	可擴充	4 通訊埠 (Port1~4, RS485 或 RS232 或 Ethernet 或 GSM 或 ZigBee)						
萬年曆		內建						
內建電源供應器		SPW24-AC/D12/D24						
接線機構		7.62 mm 著脫端子台						
外型尺寸圖		圖 1						

右側擴充型號規格



DIO 擴充

規格		型號	FBs-24XYR	FBs-24XYT/J	FBs-40XYR	FBs-40XYT/J	FBs-60XYR	FBs-60XYT/J
數位輸入	24VDC	低速	14 點		24 點		36 點	
數位輸出	繼電器		10 點	—	16 點	—	24 點	—
	電晶體	低速	—	10 點	—	16 點	—	24 點
內建電源供應器		SPW24-AC/D12/D24						
接線機構		7.62 mm 固定端子台						
外型尺寸圖		圖 1						



擴充電源供應器

規格		型號		FBs-EPW-AC	FBs-EPW-D24
輸出容量	5VDC Bus 電源			400mA	
	24VDC Bus 電源			250mA	
	24VDC Sensor 電源			250mA	
輸入電壓				100~240VAC, -15%/+10%	24VDC, -15%/+20%
最大消耗電力				21W	
接線機構				7.62 mm 固定端子台	
外型尺寸圖				圖 4	



DIO擴充模組

規格		型號		FBs-8XYR	FBs-8XYT/J	FBs-8X	FBs-8YR	FBs-8YT/J	FBs-16XYR	FBs-16XYT/J	FBs-20X
數位輸入	24VDC	低速	4 點		8 點	—	—	—	8 點		20 點
	繼電器		4 點	—	—	8 點	—	—	8 點	—	—
數位輸出	電晶體	低速	—	4 點	—	—	8 點	—	—	8 點	—
	接線機構				7.62 mm 固定端子台						
外型尺寸圖				圖 4				圖 3			



(續)

規格		型號		FBs-16YR	FBs-16YT/J	FBs-24X	FBs-24YT/J	FBs-24XYR	FBs-24XYT/J	FBs-40XYR
數位輸入	24VDC	低速	—	—	24 點	—	—	14 點		24 點
	繼電器		16 點	—	—	—	—	10 點	—	16 點
數位輸出	高密度低速		—	—	—	24 點	—	—	—	—
	電晶體	低速	—	16 點	—	—	—	—	10 點	—
接線機構				7.62 mm 固定端子台		30 pin 牛角連接器		7.62 mm 固定端子台		
外型尺寸圖				圖 3		圖 6		圖 1		



(續)

規格		型號		FBs-40XYT/J	FBs-60XYR	FBs-60XYT/J
數位輸入	24VDC	低速	24 點	36 點		
	繼電器		—	24 點	—	
數位輸出	電晶體	低速	16 點	—	24 點	
	接線機構				7.62 mm 固定端子台	
外型尺寸圖				圖 1		



指撥開關模組

規格	型號	FBs-32DGI
輸入更新時間		10mS max.
佔用 IR 數		8 words (32 位數/128 個獨立點)
輸入方式		1/8 任務週期多工掃描輸入
接線機構		30 pin 牛角連接器
外型尺寸圖		圖 6

16/7段 LED 顯示器驅動模組



規格	型號	FBs-7SG1	FBs-7SG2	
顯示模式	解碼顯示模式	4bit即可顯示一字7段數字顯示，只能顯示0~9、-、E、H、c、t及不亮等16種FBs-PLC預先解碼之字型		
	非解碼顯示模式	每一燈節均需1個bit控制，一個7段數字需8個bit控制(含小數點)，可顯示任何燈節之組合(如米字型英文字、數字)或個別LED之顯示		
顯示字數(點數)		1通道，7段8字/16段4字或64點獨立LED	2通道，7段16字/16段8字或128點獨立LED	
顯示更新週期		10mS max.		
LED 驅動規格	驅動電流	40mA /段		
	顯示方式	1~8字多工掃描顯示		
	驅動電壓	低壓	5VDC(可作10%升壓)	
		高壓	7.5V、10V、12.5V 三種選擇(可作10%升壓)	
壓降細調	0.6V、1.2V、1.8V 三種可調			
驅動 IC 過壓指示		各通道均有獨立過壓(O.V.)指示(需在Test Mode下才有意義)		
隔離方式		變壓器(電源)及光耦合(信號)隔離，500VAC，1分鐘		
輸入電源		24VDC -15%/+20%，靜態消耗<2W，動態消耗隨顯示增加		
接線機構		16芯扁平排線，2.54mm 簡易牛角連接器		
外型尺寸圖		圖 4		

AIO 模組



規格	型號	FBs-6AD	FBs-4A2D	FBs-2DA	FBs-4DA
輸入點數		6 點	4 點	—	—
輸出點數		—	2 點	2 點	4 點
輸入/輸出值		-8192~8191 或 0~16383 (14位元數值)			
輸入/輸出信號範圍	雙極性	電壓：-10~10V 或 -5~5V 電流：-20~20mA 或 -10~10mA			
	單極性	電壓：0~10V 或 0~5V 電流：0~20mA 或 0~10mA			
最細解析度		電壓：0.3mV (5V/16384) 電流：0.61μA (10mA/16384)			
綜合精度		±1%			
變換速率		每次掃描更新一次			
可允許最大輸入信號		電壓輸入：±15V 電流輸入：±30mA	—		
可容許負載範圍		—	電壓輸出：500Ω~1MΩ 電流輸出：0~500Ω		
輸入阻抗		電壓輸入：63.2KΩ 電流輸入：250Ω	—		
隔離方式		變壓器(電源)及光耦合(信號)隔離，500VAC，1分鐘，各通道間未隔離			
輸入電源		24VDC -15%/+20%，3.2W max.			
接線機構		7.62 mm 固定端子台			
外型尺寸圖		圖 4			

溫度量測模組



規格	型號	FBs-2TC	FBs-6TC	FBs-16TC	FBs-6RTD	FBs-16RTD	FBs-6NTC
溫度量測輸入點數		2 點	6 點	16 點	6 點	16 點	6 點
Sensor 種類與溫度量測範圍		熱電偶感測器： J (-200~1200°C) E (-190~1000°C) K (-190~1300°C) T (-190~380°C) R (0~1800°C) B (350~1800°C) S (0~1700°C) N (-200~1000°C)			3線式 RTD 感測器 (JIS 或 DIN) Pt100(-200~850°C) Pt1000(-200~600°C)		NTC 感測器 10 KΩ 在 25°C, B 選配 -20~100°C
溫度補償		內建冷接點溫度補償			—	—	—
解析度		0.1°C					
溫度更新時間		1 或 2 秒	2 或 4 秒	3 或 6 秒	1 或 2 秒	2 或 4 秒	2 或 4 秒
總合精度		± (1%+1°C)			± 1%		25°C 滿刻度時 ± 1%
隔離方式		變壓器(電源)及光耦合(信號)隔離，500VAC，1分鐘，各通道間未隔離					
輸入電源		24VDC -15%/+20%，2W max.					
接線機構		3.81 mm 歐式端子台			7.62 mm 固定端子台		
外型尺寸圖		圖 4	圖 1	圖 1	圖 4	圖 1	圖 4

AI+溫度量測 混合模組



規格	型號	FBs-2A4TC	FBs-2A4RTD
類比輸入(AI)點數		2點 / 14位元	
溫度量測輸入點數		4點(熱電偶TC)	4點(熱敏電阻RTD)
類比輸入規格		同 FBs-6AD	同 FBs-6AD
溫度輸入規格		同 FBs-6TC	同 FBs-6RTD
輸入電源		24VDC -15%/+20%, 2W max.	
接線機構		7.62 mm 固定端子台	
外型尺寸圖		圖 4	

語音模組



規格	型號	FBs-VOM
可撥放語音數		245種(首)
語音儲存裝置		內建記憶體或外接SD記憶卡
最大語音容量	內建記憶體	1 MB 最長可撥放兩分鐘語音
	外接SD記憶卡	最大4GB 最長可撥放 8000分鐘的語音
語音編碼模式		單聲道8位元 8KHz取樣
消耗電流		內部5V, 500mA(@2W輸出)
外型尺寸圖		圖 4

荷重元模組



規格	型號	FBs-1LC	FBs-2LC	FBs-2LCH	FBs-2LCHR
通道數		1通道	2 通道	2 通道	2通道
解析能力		16位元(含符號位元)	16位元(含符號位元)	16位元(含符號位元)	24位元(含符號位元)
佔用I/O點數		1 個IR(輸入暫存器)及8點DO	1 個IR(輸入暫存器)及8點DO	4 個IR(輸入暫存器)及8點DO	4 個IR(輸入暫存器)及8點DO
轉換速率		5/10/25/30/60/80 Hz 可選	1/3/5/8 Hz 可選	5/60/High Speed Hz 可選	5/10/25/30 Hz 可選
非線性度		0.01%滿刻度@25°C			
零點漂移		0.2 μ V/°C			
增益漂移		10 ppm/°C			
激勵電壓		5V, 最大可推250 Ω 負載			
靈敏度		2mV/V, 5mV/V, 10mV/V, 20mV/V			
濾波技術		移動式平均			
隔離方式		變壓器(電源)及光耦合(信號)隔離, 500VAC, 1分鐘			
供應電源及消耗功率		24VDC, -15%/+20%, 2W			
接線機構		7.62 mm 固定端子台			
外型尺寸圖		圖 4			

同步串列 介面模組



規格	型號	FBs-3SSI
通道數		3通道
輸出時脈頻率		~200KHz
資料更新速率		小於 2ms
接收資料框格式		MSB 在前格式. 資料位元可選
串列資料編碼格式		二進碼或葛雷碼
系統最大容量		4 片 3SSI 模組
錯誤指示		信號或配線錯誤
信號隔離		輸出:無 輸入:光隔離
內部功率損耗		5V, 100mA
接線機構		7.62 mm 固定端子台
外型尺寸圖		圖 4

解角器 數位轉換模組



規格	型號	FBs-RZR
最大角度解析能力		1/1440 (0.25度)
解角器激勵信號頻率		10 KHz
主機連線介面		RS485 串列通訊介面
資料更新率		大約 600 Hz
應用方式		採中斷或掃描方式.
可安裝數量		1 片 RZR 模組 / 一套 PLC
內部功率損耗		5V, 100mA
接線機構		7.62 mm 固定端子台
外型尺寸圖		圖 4

電阻尺 輸入模組



規格	型號	FBs-4PT
通道數		4 通道
解析能力		14 或 12 位元
佔用I/O點數		4 RI (輸入暫存器) 一個無用的 RO (輸出暫存器)
轉換速度		每次掃描更新一次
準確度		$\pm 1\%$
適用電阻尺阻抗		1 K~ 10K Ω
適用電壓輸入範圍		0 ~ 10V
電阻尺驅動電壓		10V
軟體濾波		移動式平均
絕緣方式		變壓器(電源)及光隔離(信號)
供應電源及消耗功率		24V-15%/+20%, 2VA
接線機構		7.62 mm 固定端子台
外型尺寸圖		圖 4

一般通訊板/模組

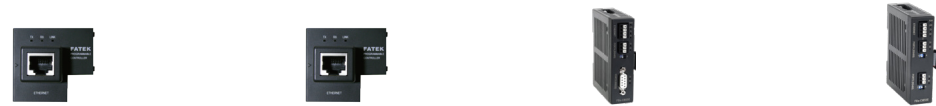


規格	型號	FBs-CB2	FBs-CB22	FBs-CB5	FBs-CB55	FBs-CB25
RS232通訊埠		1個(Port2)	2個(Port1, Port2)	—	—	1個(Port1)
RS485通訊埠		—	—	1個(Port2)	2個(Port1, Port2)	1個(Port2)
通訊狀態指示		每個Port均具獨立之TX、RX LED通訊指示燈				
通訊接頭		DB9F	DB9F	3 pin免螺絲端子		DB9F, 3 pin免螺絲端子
安裝位置		PLC主機擴充板槽位				

(續)

規格	型號	FBs-CM22	FBs-CM55	FBs-CM25
RS232通訊埠		2個(Port3, Port4)	—	1個(Port3)
RS485通訊埠		—	2個(Port3, Port4)	1個(Port4)
通訊狀態指示		每個Port均具獨立之TX、RX LED通訊指示燈		
通訊接頭		DB9F	3 pin免螺絲端子	DB9F, 3 pin免螺絲端子
外型尺寸圖		圖 5		

乙太通訊板/模組



規格	型號	FBs-CBEH	FBs-CBES	FBs-CM25E	FBs-CM55E
網路界面		10/100 Base T		10 Base T	
網路協定		TCP/UDP/IP, ICMP, ARP			
應用協定		FATEK客戶及伺服模式，Modbus-TCP客戶或伺服模式		FATEK客戶及伺服模式，Modbus-TCP伺服模式	
PLC聯網通訊界面		Port1, Port2		Port4	
PLC通訊速率		307.2 Kbps	115.2 Kbps	9.6K / 19.2K / 38.4K / 57.6K / 115.2 Kbps / 230.4 Kbps	
擴充通訊界面		無		RS232 (Port3), RS485 (Port4)	RS485 (Port3, Port4)
應用埠號		FATEK 埠號500, Modbus-TCP 502 或自訂			
網路存取防護機制		限定IP			
通訊狀態指示		網路RX, TX, LINK等3個LED通訊狀態指示燈			
通訊接頭		網路RJ-45		DB9F, 免螺絲端子 4-pin x1, 3-pin x1	免螺絲端子 4-pin x1, 3-pin x1
外型尺寸圖(安裝位置)		PLC主機擴充板槽位		圖 5	

CANopen® 通訊板



規格	型號	FBs-CBCANH
通訊標準		CAN 2.0A, DS301 V4.02
PDO通訊數量		60 組 RXPDO, 60 組 TXPDO
SDO通訊通道數		客戶及伺服 SDO 各一個通道
通訊速率		20K / 50K / 125K / 250K / 500K / 1Mbps
應用參數物件		1000 個暫存器
同步 Master		可規畫
NMT Master		可操作
Time Stamp Consumer		是
錯誤控制		Heartbeat(脈搏信號)
通訊接頭		3 pin免螺絲端子
Vendor ID		2EFh
外型尺寸圖(安裝位置)		PLC主機擴充板槽位

ZigBee™ 通訊模組



規格	型號	FBs-CMZBR
標準規範		符合IEEE 802.15.4與ZigBee™標準
網路拓撲		3網狀(Mesh)·星狀(Star)·混合樹狀(Cluster-Tree)
頻率		2.4 GHz, Unlicensed ISM Band
調制方式		QPSK
資料速率		250 Kbps
RF頻道數		16(5MHz)
數據加密		AES(option)
發射功率		-7~18dBm
傳輸距離		1200m (LOS)
節點數		最大65535個
與PLC通訊界面		—
輸入電源		24VDC, -15%/+20%, 2W
外型尺寸圖		62 x 54 x 29 (mm)

4G 通訊轉換模組



規格	型號	FBs-CMWLC
連線方式		4G-LTE 行動網路卡
遠端回呼		4G 無線網路
資料保存		Micro SD
遠端遙控		SMS
Access Control		白名單
通訊協定		FATEK
韌體更新		Mini-USB/Micro SD
PLC 通訊界面		Port3, Port4
輸入電源		DC 24V, 200mA
外型尺寸		39(W)x90(H)x80(D) mm

Wifi 通訊轉換模組



規格	型號	FBs-W2C
連線方式		Wifi
Wi-Fi 訊號		802.11 b/g/n
Wi-Fi 頻率		2.4 GHz
天線增益		2 dBi
傳輸介面		RS232
PLC 連接埠		Port0
天線種類		PCB 板載天線
無線認證		FCC
內部功耗		1.3W
外型尺寸		19(W) x 45(H) x 12 (D) mm (不含插頭)
外型尺寸		19(W) x 45(H) x 30 (D) mm (含插頭)

藍芽 通訊轉換模組



規格	型號	FBs-B2C
連線方式		藍芽
藍芽標準		V2.0
無線輸出功率		2.5mW(Class 2)
有效連線距離		10 米(無遮蔽物情況下)
PLC 連接埠		Port0
PLC 速率同步		自動同步
內部功耗		5V, 35mA
外型尺寸		18.3(寬)x41.3(高)x8.1(深) mm (不含插頭)
外型尺寸		18.3(寬)x41.3(高)x26.6(深) mm (含插頭)

GSM 通訊模組



規格	Model	FBs-CMGSM
功能		簡訊(SMS)收送, GPRS連線及撥接式資料傳輸(CSD)等應用
頻段		全球 850 / 900 / 1800 / 1900MHz 通訊頻段
射頻功率		2W
與PLC通訊界面		Port3
外型尺寸圖		圖 5

泛用通訊模組



規格	Model	FBs-CM25C	FBs-CM5R	FBs-CM5H
功能		泛用 RS232轉RS485 之通訊界面轉換器	泛用 RS485 中繼器 (Repeater)	泛用1對3 RS485 集線器(HUB)
通訊狀態指示		每個Port均具獨立之TX、RX LED狀態指示燈		
輸入電源		24VDC, -15%/+20%		
通訊接頭		DB9F, 3.81mm 歐式端子台	3 pin免螺絲端子	7.62 mm 固定端子台
外型尺寸圖		圖 5		圖 4

AIO板



規格	Model	FBs-B2DA	FBs-B4AD	FBs-B2A1D
輸入點數		—	4 點	2 點
輸出點數		2 點	—	1 點
輸入/輸出值		0~16380 (14位元表示法, 有效位數12位元)		
輸入/輸出極性		單極性		
輸入/輸出計算範圍		0~10V		
變換速率		每次掃描更新一次		
綜合精度		±1%		
隔離方式		非隔離		
接線機構		3.81 mm 歐式端子台		
安裝位置		PLC主機擴充板槽位		

精密荷重元模組



規格	型號	FBs-1HLC
通道數		1通道
解析能力		0.10 μV/1D (24-bit AD)
濾波技術		智慧型數位濾波, 取樣頻率6.25~120Hz
量測範圍		-1~39mV
傳感器激勵電壓		5VDC±5%
傳感器連接數		350Ω傳感器8個
隔離方式		變壓器(電源)及光耦合(信號)隔離, 500VAC, 1分鐘
供應電源及消耗功率		24VDC, -15%/+20%, 2W
接線機構		7.62 mm 固定端子台
外型尺寸圖		圖 4

掌上型程式書寫器



規格	型號	FP-08
主要功能		程式編輯(Mnemonic語言)、狀態監視、參數設定、程式/參數之載入與燒錄等
最大消耗電流		5V/100mA
鍵盤		48 鍵導電矽膠按鍵鍵盤
顯示螢幕		兩列16字點陣LCD, LED背光
燒錄元件		FBs-PACK 讀取/燒錄
通訊埠		RS232 串列通訊埠
通訊接頭		DB9F, Mini-DIN
外型尺寸圖		圖 7

簡易人機界面



規格	型號	FBs-DAP-B	FBs-DAP-C	FBs-PEP/PEPR	FBs-BPEP
顯示螢幕		兩列16字點矩陣LCD，LED背光		128x96點白光OLED	128x64點白光OLED
按鍵		20鍵 (4×5) 薄膜按鍵		8 鍵 (橡膠鍵)	6 鍵 (橡膠鍵)
最大消耗電流		24V, 48mA	5V, 120mA	5V, 100mA	5V, 100mA
通訊界面	電氣	RS485	RS232	RS232	Port1, CMOS
	機構	5 pin歐式活動端子台	DB9M	Mini-DIN	—
	連線站數	最大16站	單機	單機	—
一般功能		PLC之計時器、計數器、暫存器、繼電器、接點等存取			
特殊功能		警報、訊息顯示及自行定義快速按鍵		PLC站號設定，運轉/停止，萬年曆*顯示及設定	
讀寫卡功能(RFID卡)		—	—	0	—
外型尺寸圖(安裝位置)		圖 8		圖 9	

* FBs 主機必須是有內建萬年曆機種

週邊與附件規格

程式記憶匣



規格	型號	FBs-PACK
記憶體		1M 位元 FLASH ROM
記憶容量		20K Words程式 + 20K Words資料
寫入保護		以DIP Switch ON/OFF 保護

USB-RS232轉換線



規格	型號	FBs-U2C-MD-180
功能		標準USB AM接頭轉RS232 MD4M接頭之通訊轉換線(標準電腦USB轉換至FBs主機Port0 RS232專用)，長度180cm

通訊連接線



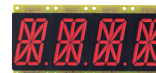
規格	型號	FBs-232P0-9F-150	FBs-232P0-9M-400	FBs-232P0-MD-200	FBs-232P0-MDR-200
功能		FBs RS232主機Port0轉DB9F之專用通訊線，長度150cm	FBs RS232主機Port0轉DB9M之專用通訊線，長度400cm (人機專用，非標準腳位)	FBs RS232主機Port0轉Mini-DIN公座之FBs-PEP/PEPR專用通訊線，長度200cm	FBs RS232主機Port0轉90o Mini-DIN公座之FBs-PEP/PEPR專用通訊線，長度200cm

高密度DIO連接線



規格	型號	HD30-22AWG-200
功能		含30 pin Socket連接頭之22AWG I/O線，長度200cm(FBs-24X、24YT/J及32DGI用)

16/7 段LED顯示



規格	型號	DBAN.8-nR	DBAN.2.3-nR
功能		0.8" 16段米字型LED×4顯示器，n表示安裝R(紅色)16段米字型LED顯示器字數，可為1~4	2.3" 16段米字型LED×4顯示器，n表示安裝R(紅色)16段米字型LED顯示器字數，可為1~4

(續)



規格	型號	DB.56-nR	DB.8-nR	DB2.3-nR	DB4.0-nR
功能		0.56" 7段LED×8顯示器，n表示安裝R(紅色)7段LED顯示器之字數，可為1~8	0.8" 7段LED×8顯示器，n表示安裝R(紅色)7段LED顯示器之字數，可為1~8	2.3" 7段LED×8顯示器，n表示安裝R(紅色)7段LED顯示器之字數，可為1~8	4.0" 7段LED×8顯示器，n表示安裝R(紅色)7段LED顯示器之字數，可為1~4

教育訓練箱

規格		型號	FBs-TBOX	
外箱		飾條手提鋁箱，尺寸為46x32x16cm，上/下蓋可分離。		
電源		100~240VAC，-15%/+20%，2A保險絲，附指示燈之電源開關		
主要設備		FBs-24MCT 高性能電晶體輸出主機+FBs-CM25E乙太通訊模組		
程式規劃工具	程式書寫器	FP-08，可書寫程式及狀態監視等(選購，獨立於箱體外)		
	視窗版程式規劃軟體	教師端：WinProladder及輔助教學軟體 學員端：WinProladder		
通訊界面	主機內建通訊埠	Port0	RS 232 Mini-DIN	
	通訊板CB通訊埠 (選配)	Port1	RS232或RS485組合之通訊板CB	
		Port2		
	FBs-CM25E通訊埠	Port3	RS232界面，標準DB9F連接器	
		Port4	RS485界面，3 pin歐式端子台	
(Port4)		乙太網路，10BaseT，IEEE 802.3標準，轉換成RS485後併入Port4		
輸入界面		博士端子及具自動及手動復歸之輸入模擬開關		
輸出界面		博士端子，10點電晶體輸出(Y0~Y9)，均加裝繼電器隔離後再接至輸出博士端子，Y0和Y1兩電晶體輸出另有博士端子直接輸出以供高速脈波(HSPSO)輸出之用		
擴充模組(選配)		DIN RAIL固定，空間12.5cm寬，可容納3個4cm薄形模組或寬度相當之其他模組		
應用週邊	顯示模組	4位數7段顯示模組，附BCD解碼電路		
	指撥開關	4位數BCD指撥開關模組		
	按鍵模組	4x4矩陣式按鍵模組		
	編碼器	電源24VDC、200P/R、開集極、A/B相		
	步進馬達	Pulse/DIR控制，200P/R		
	LED指示燈	10個φ10mm 之高亮度LED(有紅、黃、綠三色)，分別由Y0 ~ Y9驅動		
訓練箱連線站數		最大254站 (教師端1台、學員端253台)		

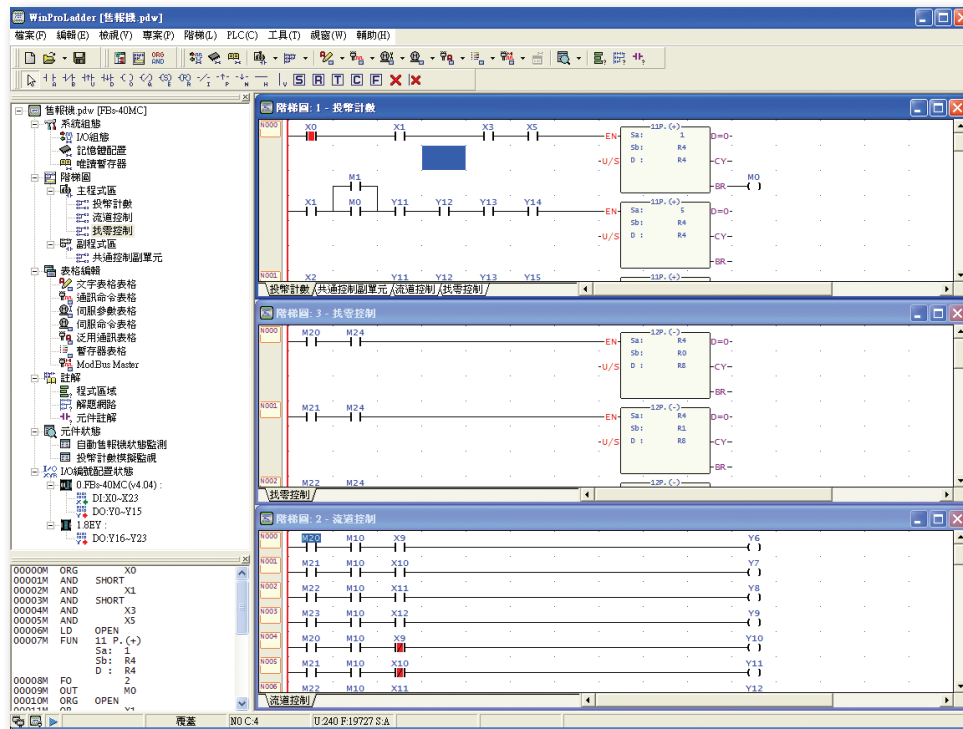
- 內含FBs-24MCT高性能主機、FBs-CM25E乙太通訊模組(含RS232、RS485及乙太網路)、數位輸入插座、輸入模擬開關、數位輸出插座等PLC數位I/O教學所需之基本裝備，以及編碼器與步進馬達(兩者間以皮帶耦合傳動)、七段顯示器、10個大直徑(10mm)之LED指示燈、指撥開關、鍵盤等高階應用週邊於一個箱體中，省卻教學中費時之配線、收納、整理等麻煩與人力浪費。
- 內建之RS232、RS485及乙太網路3個通訊埠，除可讓教師端電腦連結所有學員之教育訓練箱，進行網路連線教學，諸如載入、監視、修改、存檔等之外，尚可供學員連接電腦，智慧型ASCII週邊等高階應用。
- PLC輸出均加裝插座式繼電器隔離及保險絲保護後再輸出至輸出端子，以防止學員因誤接而損壞PLC及便利修護與更換。



- 精緻之烤漆面板與高雅美觀之箱體，適合人體工學之安排與規劃，突破過去PLC教學機之克難、粗糙印象。
- 坊間有多種以本訓練箱編輯之實習教材，可供教師及學員參考。
- 特別為教學設計之「WinProladder輔助教學軟體」，可讓教師透過電腦對全體或個別學員作載入特定或考試題目，或作學員考試作業之定時收取、存檔，特別適合考試、競賽之進行，為教學網路化之最佳選擇。

特點

- 採用Windows作業系統，完全依照Windows環境的操作習慣設計，易學易用，不論是初學者或有經驗的使用者皆可以極有效率之方式來操作。
- 採用專案(Project)觀念，以視覺化之方法將程式的開發內容以階層化的方式加以呈現，令相關之工作內容一目瞭然，不論是程式的開發或維護皆能以極為直覺的方式進行。
- 依據作業現場及辦公室操作環境的差異提供精心設計之鍵盤及滑鼠操作方法，不論在何種作業環境皆能以極有效率之方式完成程式之編輯與測試。
- 多樣化的連線方式，提供直接連線、數據機連線及網際網路連線等，並可自行將不同的連線設定內容(如傳輸率、電話號碼、網址IP等)加以命名並存起來，下次操作時僅須自預先存入之連線設定加以選出即可連線。



- 連線(On-line)運轉(RUN)中程式編輯
- 程式測試
- 程式注解
- 專案導向應用程式開發
- 階梯程式編輯畫面
- 狀態的監視與控制
- 階梯程式助憶碼輔助顯示
- 階梯程式注解功能



順序指令

指令名稱	運算元	階梯圖符號	功能
ORG	X,Y,M, S,T,C		網路以A接點開始
ORG NOT			網路以B接點開始
ORG TU			網路以TU接點開始
ORG TD			網路以TD接點開始
ORG OPEN	X,Y,M, S,T,C		網路以開路接點開始
ORG SHORT			網路以短路接點開始
LD	X,Y,M, S,T,C		母/分歧線以A接點開始
LD NOT			母/分歧線以B接點開始
LD TU			母/分歧線以TU接點開始
LD TD			母/分歧線以TD接點開始
LD OPEN	X,Y,M, S,T,C		母/分歧線以開路接點開始
LD SHORT			母/分歧線以短路接點開始
AND	X,Y,M, S,T,C		電路串聯A接點
AND NOT			電路串聯B接點
AND TU			電路串聯TU接點
AND TD			電路串聯TD接點
AND OPEN	X,Y,M, S,T,C		電路串聯開路接點
AND SHORT			電路串聯短路接點

指令名稱	運算元	階梯圖符號	功能
OR	X,Y,M, S,T,C		電路並聯A接點
OR NOT			電路並聯B接點
OR TU			電路並聯TU接點
OR TD			電路並聯TD接點
OR OPEN	X,Y,M, S,T,C		電路並聯開路接點
OR SHORT			電路並聯短路接點
ANDLD	X,Y,M, S,T,C		兩區塊串聯結合
ORLD			兩區塊並聯結合
OUT	Y,M,S		運算結果輸出到線圈
OUT NOT			運算結果倒相後輸出到線圈
OUT L	Y		運算結果輸出到線圈並指定保持
OUT	TR		將節點狀態存入暫存繼電器
LD			將節點狀態自暫存繼電器取出
TU	Y,M,S		將節點狀態取上微分
TD			將節點狀態取下微分
NOT	Y,M,S		將節點狀態倒相
SET			設定線圈
RST	Y,M,S		清除線圈

步進階梯圖(SFC)指令

指令名稱	運算元	階梯圖符號	功能
STP	Snnn		定義STEP程式
STPEND			STEP程式之結束

指令名稱	運算元	階梯圖符號	功能
TO	Snnn		STEP轉進/分歧
FROM			STEP承接/合流

應用指令

類別	編號	指令名稱	衍生	功能
計時		Tnnn		一般計時器指令(T0~T255)
		Cnnn		一般計數器指令(C0~C255)
計數	7	UDCTR	D	16或32位元上/下計數器
		SET	DP	設定單點或暫存器之所有位元為1
設定 / 清除		RST	DP	清除單點或暫存器之所有位元為0
	114	Z-WR	P	區塊單點或暫存器之設定或清除
單點運算	4	DIFU		取上微分
	5	DIFD		取下微分
	10	TOGG		取倒相(ON/OFF交替)
數學運算	11	(+)	DP	Sa+Sb存入D
	12	(-)	DP	Sa-Sb存入D
	13	(×)	DP	Sa×Sb存入D
	14	(/)	DP	Sa/Sb存入D
	15	(+1)	DP	D值加1
	16	(-1)	DP	D值減1
	23	DIV48	P	48位元整數除法Sa/Sb→D
	24	SUM	DP	連續N個值取總和
	25	MEAN	DP	連續N個值取平均值
	26	SQRT	DP	S值取平方根值
	27	NEG	DP	D值取2的補數(負數)
	28	ABS	DP	D值取絕對值
	29	EXT	P	將16位元數值擴展為32位元
	30	PID		泛用PID運算
	31	CRC16	P	CRC16 計算指令
	32	ADCNV		類比讀值之偏移模式轉換指令
	33	LCNV	P	線性轉換
	34	MLC	P	多段線性轉換

類別	編號	指令名稱	衍生	功能
數學運算	200	I→F	DP	整數轉換為浮點數
	201	F→I	DP	浮點數轉換為整數
	202	FADD	P	浮點數加法演算
	203	FSUB	P	浮點數減法演算
	204	FMUL	P	浮點數乘法演算
	205	FDIV	P	浮點數除法演算
	206	FCMP	P	浮點數比較演算
	207	FZCP	P	浮點數區域比較演算
	208	FSQR	P	浮點數開根號演算
	209	FSIN	P	浮點數SIN演算
	210	FCOS	P	浮點數COS演算
	211	FTAN	P	浮點數TAN演算
	212	FNEG	P	浮點數取負值運算
213	FABS	P	浮點數取絕對值運算	
邏輯運算	18	AND	DP	Sa和Sb作AND後存入D
	19	OR	DP	Sa和Sb作OR後存入D
	35	XOR	DP	Sa和Sb作Exclusive OR後存入D
	36	XNR	DP	Sa和Sb作Exclusive NOR後存入D
比較	17	CMP	DP	Sa和Sb比較, 結果送到FO
	37	ZNCMP	DP	S和SU~SL區域比較結果送到FO
搬移	8	MOV	DP	S搬至D
	9	MOV/	DP	S倒相後搬至D
	40	BITRD	DP	S中之Bit-N搬至FO
	41	BITWR	DP	INB輸入寫到D中之Bit-N
	42	BITMV	DP	S中之Bit-Ns搬至D中之Bit-Nd

(續)

類別	編號	指令名稱	衍生	功能
搬移	43	NBMV	DP	S中之Nibble-Ns搬至D中之Nibble-Nd
	44	BYMV	DP	S中之Byte-Ns搬至D中之Byte-Nd
	45	XCHG	DP	Da和Db值互換
	46	SWAP	P	D之High-Byte和Low-Byte值互換
	47	UNIT	P	N個Word之Nb0取出結合為一個Word
	48	DIST	P	S之N個Nb分配到N個Word之Nb0
	49	BUNIT	P	S之N個低位元組取出結合存入D
	50	BDIST	P	S之位元組分配至D之N個低位元組
	160	RW-FR	DP	讀/寫檔案暫存器指令
	161	WR-MP		寫入記憶匣
162	RD-MP	P	讀記憶匣	
位移/旋轉	6	BSHF	DP	D作1位元左移或右移
	51	SHFL	DP	D作N位元左移
	52	SHFR	DP	D作N位元右移
	53	ROTL	DP	D作N位元左旋
	54	ROTR	DP	D作N位元右旋
數碼變換	20	→BCD	DP	S轉成等值BCD值
	21	→BIN	DP	S轉成等值之Binary值
	55	B→G	DP	二進制碼轉格雷碼指令
	56	G→B	DP	格雷碼轉二進制碼指令
	57	DECOD	P	S中之NS - NL解碼
	58	ENCOD	P	S中之NS - NL編碼
	59	→7SG	P	S中之N+1個Nb轉換成7段碼
	60	→ASC	P	文/數字或符號轉換為ASCII碼
	61	→SEC	P	時分秒數值轉為秒數表示
	62	→HMS	P	秒數轉為時分秒表示
63	→HEX	P	ASCII數值轉換為16進制數值	
64	→ASCII	P	16進制數值轉換為ASCII數值	
流程控制	0	MC		主控回路開始
	1	MCE		主控回路結束
	2	SKP		跳過回路開始
	3	SKPE		跳過回路結束
		END		程式執行終止(除錯用)
	22	BREAK	P	FOR與NEXT指令迴圈之跳出指令
	65	LBL		定義所列之文數字為標記
	66	JMP	P	跳躍指令
	67	CALL	P	呼叫指令
	68	RTS		副程式返回指令
69	RTI		中斷返回指令	
70	FOR		迴圈程式之開始點指令	
71	NEXT		迴圈程式之返回點指令	
I/O指令	74	IMDIO	P	立即更新I/O指令
	76	TKEY	D	10鍵輸入便利指令
	77	HKEY	D	16鍵輸入便利指令
	78	DSW	D	指撥開關輸入便利指令
	79	7SGDL	D	7段LED多工掃描顯示便利指令
	80	MUXI		多工接點輸入便利指令
	81	PLSO	D	脈波輸出(PSO)指令
	82	PWM		脈波寬度調變(PWM)指令
	83	SPD		脈波速度偵測指令
	84	TDSP		文數字顯示便利指令
86	TPCTL		PID溫控便利指令	
139	HSPWM		硬體高速PWM輸出便利指令	
積算計	87	T.01S		0.01秒時基之積算型計時器
	88	T.1S		0.1秒時基之積算型計時器
	89	T.1S		1秒時基之積算型計時器

類別	編號	指令名稱	衍生	功能
監控	90	WDT	P	看門狗計時器時間設定指令
	91	RSWDT	P	看門狗計時器復歸指令
HSC	92	HSCTR	P	硬體高速計數/時器CV讀取
HST	93	HSCTW	P	硬體高速計數/時器CV或PV寫入
報表	94	ASCWR		ASCII檔案輸出指令
升降	95	RAMP		緩升/緩降便利指令
	98	RAMP2		追蹤型類比輸出緩升/緩降指令
通訊	150	M-BUS		Modbus RTU通訊協定(主站)連線便利指令
	151	CLINK		永宏CPU LINK或泛用通訊連線便利指令
列表	100	R→T	DP	暫存器Rs對列表Td搬移
	101	T→R	DP	列表Ts對暫存器Rd搬移
	102	T→T	DP	列表Ts之Rp搬到列表Td之Rp
	103	BT_M	DP	列表Ts整個搬移到列表Td
	104	T_SWP	DP	兩列表Ta、Tb整個互換
	105	R-T_S	DP	自列表Ts中找尋Rs值
	106	T-T_C	DP	兩列表Ta、Tb比較
	107	T_FIL	DP	Rs填入整個Td列表
	108	T_SHF	DP	列表作左或右移
	109	T_ROT	DP	列表作左或右旋
	110	QUEUE	DP	先進先出(貯列)指令
	111	STACK	DP	先進後出(堆疊)指令
	112	BKCMP	DP	Rs對兩列表所定義之區域比較
113	SORT	DP	列表之大小排序指令	
矩陣	120	MAND	P	兩矩陣作AND
	121	MOR	P	兩矩陣作OR
	122	MXOR	P	兩矩陣作Exclusive OR
	123	MXNR	P	兩矩陣作Exclusive NOR
	124	MINV	P	矩陣作倒相
	125	MCMP	P	兩矩陣比較找出不同處
	126	MBRD	P	讀出矩陣中指標所指之位元
	127	MBWR	P	寫入矩陣中指標所指之位元
	128	MBSHF	P	矩陣作一位元之左或右移
	129	MBROT	P	矩陣作一位元之左或右旋
NC定位控制	130	MBCNT	P	矩陣中為0或1之位元總數統計
	140	HSPSO		硬體高速NC定位脈波輸出指令
	141	MPARA		NC定位參數值設定指令
	142	PSOFF	P	強制停止HSPSO指令
	143	PSCNV	P	脈波值轉成顯示值指令
	147	MHSPO		多軸高速脈波輸出
中斷控制	148	MPG		手搖輪定位控制指令
	145	EN	P	允許外界輸入或週邊中斷
接點型比較	146	DIS	P	禁止外界輸入或週邊中斷
	170	=	D	相等比較
	171	>	D	大於比較
	172	<	D	小於比較
	173	<>	D	不相等比較
	174	>=	D	大於或等於比較
	175	<=	D	小於或等於比較
其他	190	STAT		讀取系統資訊
浮點運算	214	FLN	P	浮點數自然對數運算
	215	FEXP	P	浮點數自然指數運算
	216	FLOG	P	浮點數對數運算
	217	FPOW	P	浮點數乘冪運算
	218	FASIN	P	浮點數反正弦函數運算
	219	FACOS	P	浮點數反餘弦函數運算
220	FATAN	P	浮點數反正切函數運算	

圖 1

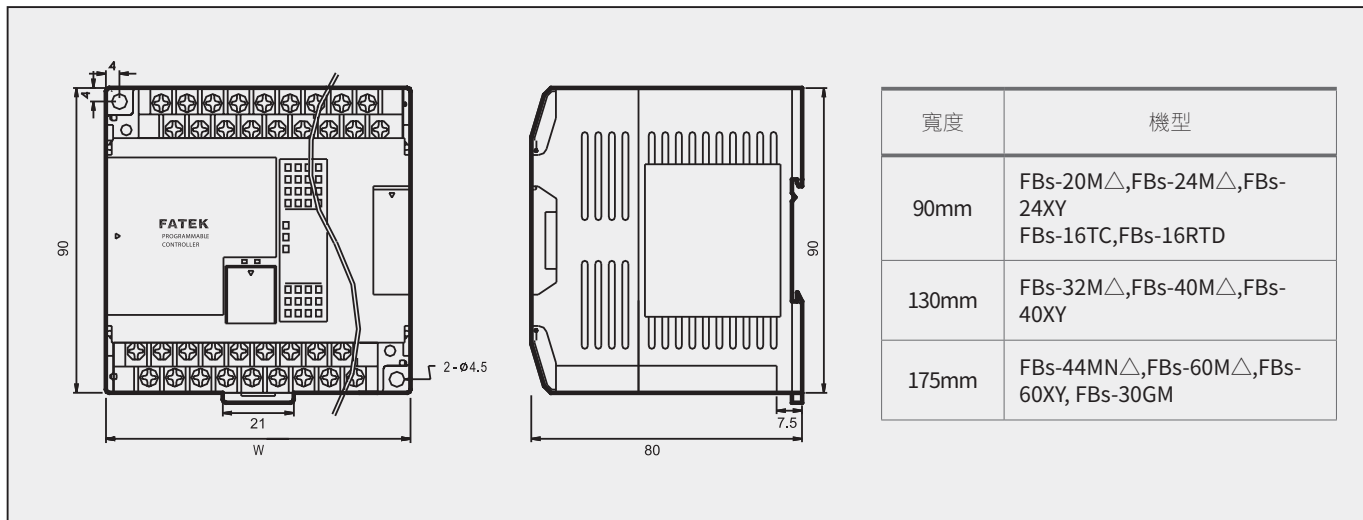


圖 2

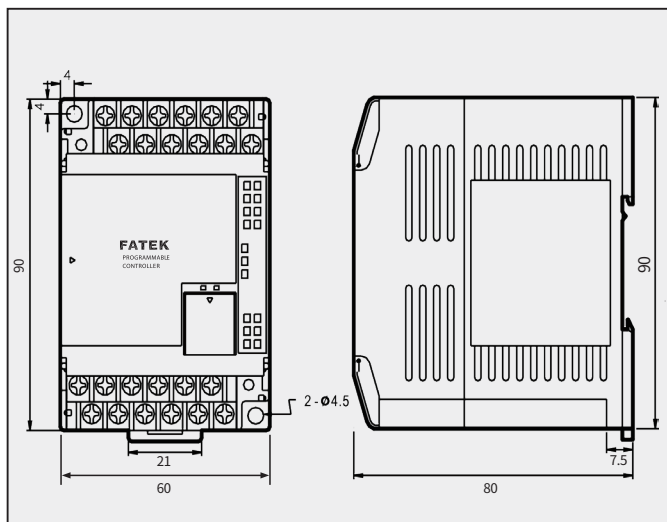


圖 3

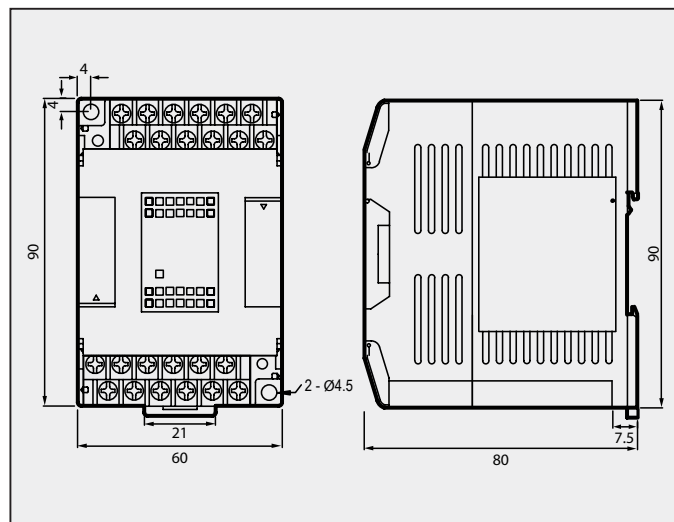


圖 4

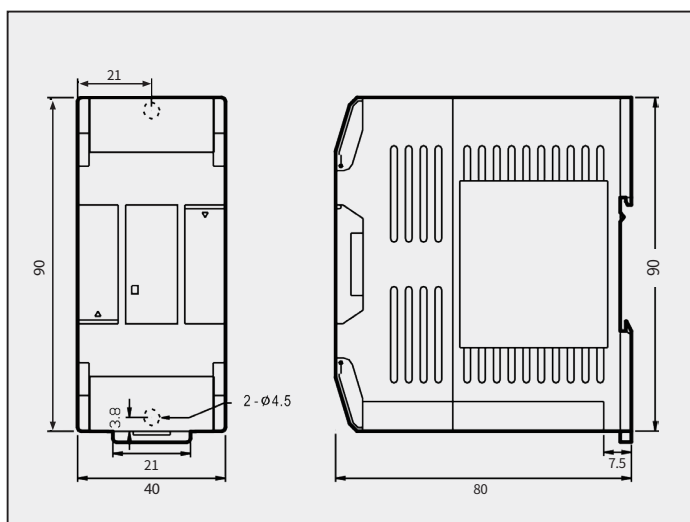


圖 5

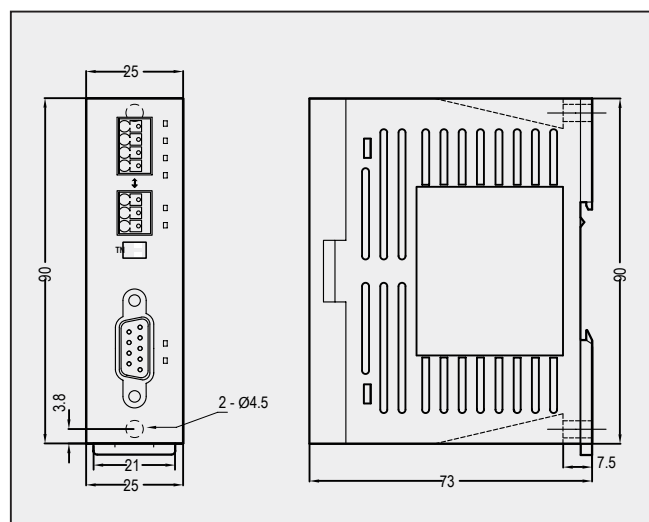


圖 6

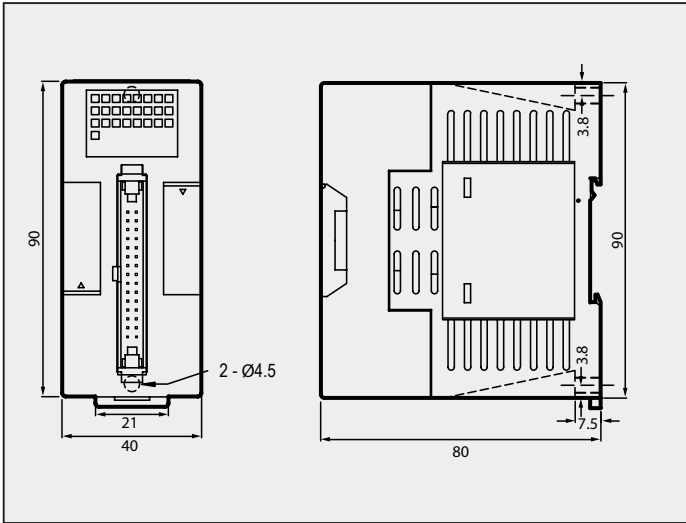


圖 7

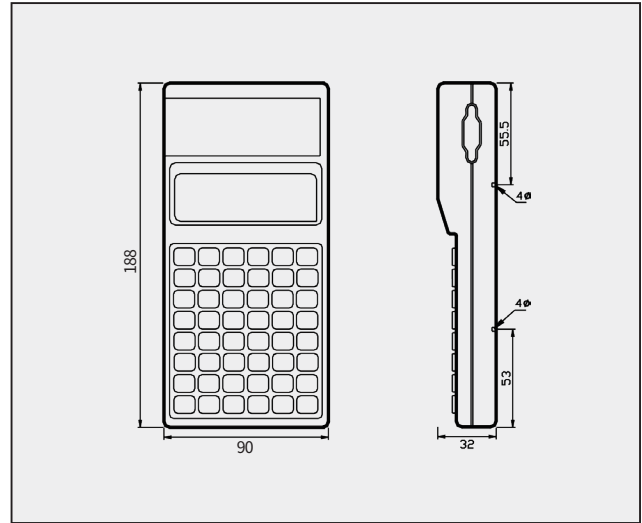


圖 8

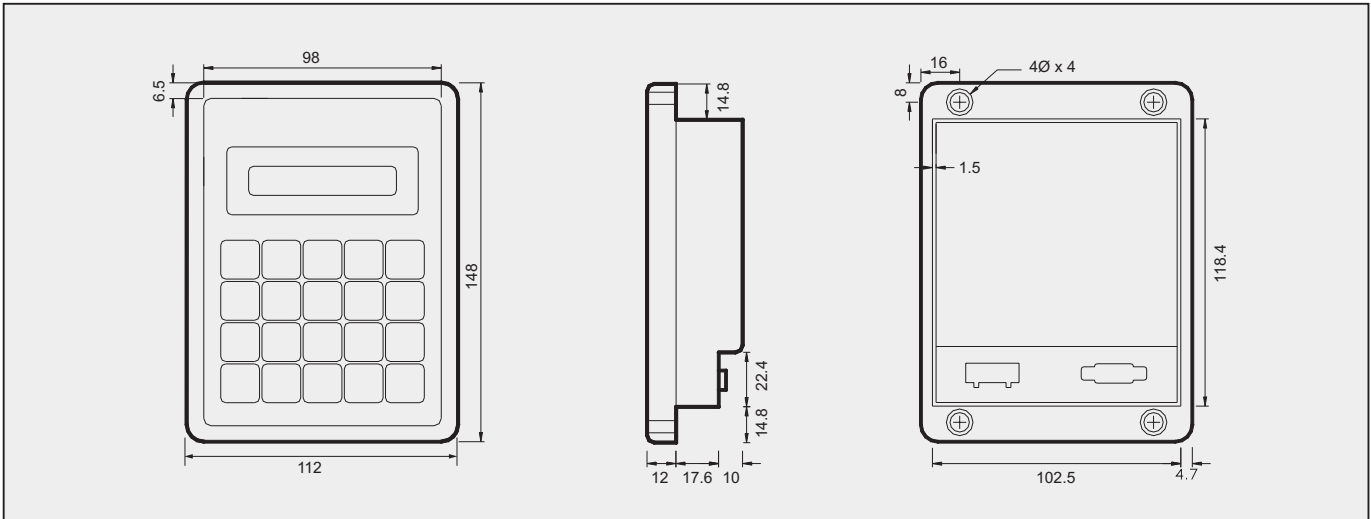
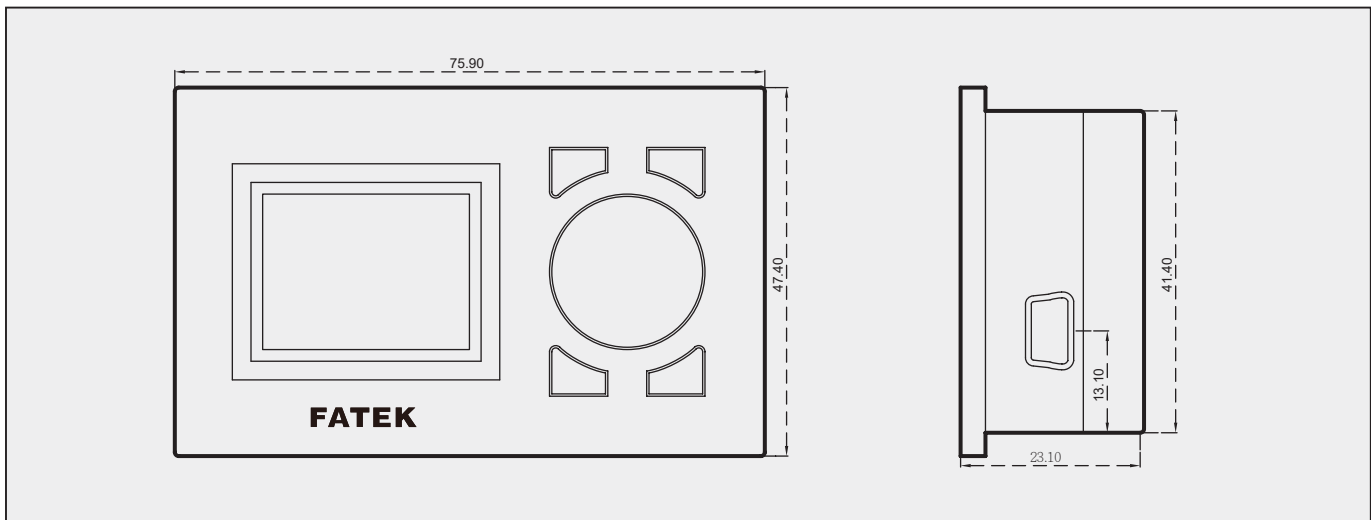


圖 9



型號		規格		
主 機	經濟型主機	FBs-10MA◇△-◎	6點24VDC數位輸入(2點高速100KHz, 2點中速20KHz, 2點中速總和5KHz); 4點繼電器或電晶體輸出(2點高速100KHz, 2點中速20KHz); 一個RS232或USB通訊埠(最大可擴充至3個); 內含萬年曆; I/O不可擴充	
		FBs-14MA◇△-◎	8點24VDC數位輸入(2點高速100KHz, 2點中速20KHz, 4點中速總和5KHz); 6點繼電器或電晶體輸出(2點高速100KHz, 4點中速20KHz); 一個RS232或USB通訊埠(最大可擴充至3個); 內含萬年曆; I/O不可擴充	
		FBs-20MA◇△-◎ FBs-20MB◇△-◎	12點24VDC數位輸入(2點高速100KHz, 4點中速20KHz, 6點中速總和5KHz); 8點繼電器或電晶體輸出(2點高速100KHz, 6點中速20KHz); 一個RS232或USB通訊埠(最大可擴充至3個); 內含萬年曆; (MB為著脫端子台)	
		FBs-24MA◇△-◎ FBs-24MB◇△-◎	14點24VDC數位輸入(2點高速100KHz, 6點中速20KHz, 6點中速總和5KHz); 10點繼電器或電晶體輸出(2點高速100KHz, 6點中速20KHz); 一個RS232或USB通訊埠(最大可擴充至3個); 內含萬年曆; (MB為著脫端子台)	
		FBs-32MA◇△-◎ FBs-32MB◇△-◎	20點24VDC數位輸入(2點高速100KHz, 6點中速20KHz, 8點中速總和5KHz); 12點繼電器或電晶體輸出(2點高速100KHz, 6點中速20KHz); 一個RS232或USB通訊埠(最大可擴充至3個); 內含萬年曆; (MB為著脫端子台)	
		FBs-40MA◇△-◎ FBs-40MB◇△-◎	24點24VDC數位輸入(2點高速100KHz, 6點中速20KHz, 8點中速總和5KHz); 16點繼電器或電晶體輸出(2點高速100KHz, 6點中速20KHz); 一個RS232或USB通訊埠(最大可擴充至3個); 內含萬年曆; (MB為著脫端子台)	
		FBs-60MA◇△-◎ FBs-60MB◇△-◎	36點24VDC數位輸入(2點高速100KHz, 6點中速20KHz, 8點中速總和5KHz); 24點繼電器或電晶體輸出(2點高速100KHz, 6點中速20KHz); 一個RS232或USB通訊埠(最大可擴充至3個); 內含萬年曆; (MB為著脫端子台)	
	高功能主機	FBs-10MC◇△-◎	6點24VDC數位輸入(2點高速200KHz, 2點中速20KHz, 2點中速總和5KHz); 4點繼電器或電晶體輸出(2點高速200KHz, 2點中速20KHz); 一個RS232或USB通訊埠(最大可擴充至5個); 內含萬年曆; I/O不可擴充	
		FBs-14MC◇△-◎	8點24VDC數位輸入(2點高速200KHz, 2點中速20KHz, 4點中速總和5KHz); 6點繼電器或電晶體輸出(2點高速200KHz, 4點中速20KHz); 一個RS232或USB通訊埠(最大可擴充至5個); 內含萬年曆; I/O不可擴充	
		FBs-20MC◇△-◎	12點24VDC數位輸入(4點高速200KHz, 2點中速20KHz, 6點中速總和5KHz); 8點繼電器或電晶體輸出(4點高速200KHz, 4點中速20KHz); 一個RS232或USB通訊埠(最大可擴充至5個); 內含萬年曆; 著脫端子台	
		FBs-24MC◇△-◎	14點24VDC數位輸入(4點高速200KHz, 4點中速20KHz, 6點中速總和5KHz); 10點繼電器或電晶體輸出(4點高速200KHz, 4點中速20KHz); 一個RS232或USB通訊埠(最大可擴充至5個); 內含萬年曆; 著脫端子台	
		FBs-32MC◇△-◎	20點24VDC數位輸入(6點高速200KHz, 2點中速20KHz, 8點中速總和5KHz); 12點繼電器或電晶體輸出(6點高速200KHz, 2點中速20KHz); 一個RS232或USB通訊埠(最大可擴充至5個); 內含萬年曆; 著脫端子台	
		FBs-40MC◇△-◎	24點24VDC數位輸入(6點高速200KHz, 2點中速20KHz, 8點中速總和5KHz); 16點繼電器或電晶體輸出(6點高速200KHz, 2點中速20KHz); 一個RS232或USB通訊埠(最大可擴充至5個); 內含萬年曆; 著脫端子台	
		FBs-60MC◇△-◎	36點24VDC數位輸入(8點高速200KHz, 8點中速總和5KHz); 24點繼電器或電晶體輸出(8點高速200KHz); 一個RS232或USB通訊埠(最大可擴充至5個); 內含萬年曆; 著脫端子台	
	NC 控制主機	FBs-20MN◇△-◎	2組(1軸)920KHz 5VDC差動數位輸入, 10點24VDC數位輸入(4點高速200KHz, 6點中速總和5KHz); 2組(1軸)920KHz 5VDC差動數位輸出, 6點繼電器或電晶體輸出(均為高速200KHz); 1個RS232或USB通訊埠(最大可擴充至5個); 內含萬年曆; 著脫端子台	
		FBs-32MN◇△-◎	4組(2軸)920KHz 5VDC差動數位輸入, 16點24VDC數位輸入(4點高速200KHz, 8點中速總和5KHz); 4組(2軸)920KHz 5VDC差動數位輸出, 8點繼電器或電晶體輸出(4點高速200KHz); 1個RS232或USB通訊埠(最大可擴充至5個); 內含萬年曆; 著脫端子台	
		FBs-44MN◇△-◎	8組(4軸)920KHz 5VDC差動數位輸入, 20點24VDC數位輸入(8點中速總和5KHz); 8組(4軸)920KHz 5VDC差動數位輸出, 8點繼電器或低速電晶體輸出; 1個RS232或USB通訊埠(最大可擴充至5個); 內含萬年曆; 著脫端子台	
	右 側 擴 充	擴充電源	FBs-EPW-AC/D24	100~240VAC或24VDC輸入之擴充模組用電源供應器; 有5VDC, 24VDC, 24VDC三組輸出電源, 容量14W
		DIO擴充機	FBs-24XY◇-◎	14點24VDC數位輸入, 10點繼電器或電晶體輸出, 內建電源供應器
			FBs-40XY◇-◎	24點24VDC數位輸入, 16點繼電器或電晶體輸出, 內建電源供應器
			FBs-60XY◇-◎	36點24VDC數位輸入, 24點繼電器或電晶體輸出, 內建電源供應器
DIO擴充模組		FBs-4Y◇	4點繼電器或電晶體輸出	
		FBs-8X	8點24VDC數位輸入	
		FBs-8Y◇	8點繼電器或電晶體輸出	
		FBs-8XY◇	4點24VDC數位輸入, 4點繼電器或電晶體輸出	
		FBs-16Y◇	16點繼電器或電晶體輸出	
		FBs-16XY◇	8點24VDC數位輸入, 8點繼電器或電晶體輸出	
		FBs-20X	20點24VDC數位輸入	
		FBs-24XY◇	14點24VDC數位輸入, 10點繼電器或電晶體輸出	
		FBs-40XY◇	24點24VDC數位輸入, 16點繼電器或電晶體輸出	
		FBs-60XY◇	36點24VDC數位輸入, 24點繼電器或電晶體輸出	
指撥開關模組		FBs-24X	24點高密度24VDC數位輸入, 30 pin牛角座連接器	
		FBs-24YT/J	24點高密度電晶體SINK(T) 或SOURCE(J) 輸出(0.1A max.), 30 pin牛角座連接器	
		指撥開關模組	FBs-32DGI	8組4位數(共32位數)之指撥開關(或128點獨立開關)之多工輸入模組, 30 pin牛角座連接器
		16/7段LED顯示器驅動模組	FBs-7SG1	1組8位數7段/4位數16段(米字)LED顯示器(或64點獨立LED)輸出之驅動模組, 16 pin牛角座連接器
			FBs-7SG2	2組8位數7段/4位數16段(米字)LED顯示器(或128點獨立LED)輸出之驅動模組, 16 pin牛角座連接器
		AIO模組	FBs-2DA	2通道之14位元類比輸出模組(-10~10V, 0~10V或-20~20mA, 0~20mA)
			FBs-4DA	4通道之14位元類比輸出模組(-10~10V, 0~10V或-20~20mA, 0~20mA)
	FBs-4A2D		4通道之14位元類比輸入(規格同6AD)+2通道之14位元類比輸出(規格同2DA)混合模組	
	溫度量測模組	FBs-6AD	6通道之14位元類比輸入模組(-10~10V, 0~10V或-20~20mA, 0~20mA)	
		FBs-2TC	2通道之熱電偶溫度輸入模組, 0.1°C 解析度	
FBs-6TC		6通道之熱電偶溫度輸入模組, 0.1°C 解析度		
溫度量測模組	FBs-16TC	16通道之熱電偶溫度輸入模組, 0.1°C 解析度		
	FBs-6RTD	6通道之RTD溫度輸入模組, 0.1°C 解析度		
	FBs-16RTD	16通道之RTD溫度輸入模組, 0.1°C 解析度		
	FBs-6NTC	6通道之NTC溫度輸入模組, 0.1°C 解析度		
語音模組	FBs-VOM	內建1MB記憶體(可連續播放2分鐘), 可外接4GB SD卡(可連續播放8000分鐘)語音模組, 語音數245種, 輸出2W		
電阻尺模組	FBs-4PT	4通道之14位元電阻尺輸入模組(阻抗範圍:1~10KΩ)		
同步串列介面模組	FBs-3SSI	3通道同步串列介面模組		

(續)

型號		規格	
右側擴充	AI+溫度量測混合模組	FBs-2A4TC	2通道之14位元類比輸入(規格同6AD)+4通道之熱電偶溫度輸入(規格同6TC)混合模組
		FBs-2A4RTD	2通道之14位元類比輸入(規格同6AD)+4通道之RTD溫度輸入(規格同6RTD)混合模組
	荷重元模組	FBs-1LC	1通道之荷重元量測模組, 16位元解析度
		FBs-2LC	雙通道之荷重元量測模組, 16位元解析度
FBs-2LCH		雙通道之荷重元量測模組, 16位元解析度	
解角器數位轉換模組	FBs-2LCHR	雙通道之高解析度荷重元量測模組, 最高18位元解析度	
	FBs-RZR	解角器(Angular Reslover)數位轉換模組	
左側擴充	通訊模組	FBs-B2C	藍芽轉RS232 通訊轉換器
		FBs-W2C	WiFi轉RS232通訊轉換器
		FBs-CM22	2埠RS232(Port3+Port4)之擴充通訊模組
		FBs-CM55	2埠RS485(Port3+Port4)之擴充通訊模組
		FBs-CM25	1埠RS232(Port3)+1埠RS485(Port4)之擴充通訊模組
		FBs-CM25E	1埠RS232(Port3)+1埠RS485(Port4)+乙太(Ethernet)網路界面之擴充通訊模組
		FBs-CM55E	1埠RS485(Port3)+1埠RS485(Port4)+乙太(Ethernet)網路界面之擴充通訊模組
		FBs-CMECAT	1埠EtherCAT通訊界面之擴充通訊模組
		FBs-CMZBR	ZigBee通訊中繼器(Repeater)
		FBs-CMGSM	GSM無線通訊模組
		FBs-CM25C	泛用光耦隔離之RS232轉RS485/RS422之通訊界面轉換器(Converter)
		FBs-CM5R	泛用光耦隔離之RS485中繼器(Repeater)
		FBs-CM5H	泛用光耦隔離之4埠RS485集線器(HUB), 可將RS485作星狀(Star)連接
		FBs-CMEH	1埠乙太(Ethernet)網路界面之擴充通訊模組
		FBs-CM5EH	1埠RS485(Port4)+乙太(Ethernet)網路界面之擴充通訊模組
		FBs-CMWLC	1埠支援4G-LTE USB行動網卡之無線擴充通訊模組
		FBs-CM55I	2埠隔離泛用型RS485通訊埠
擴充	通訊板	FBs-CB2	1埠RS232(Port2)之擴充通訊板
		FBs-CB22	2埠RS232(Port1+Port2)之擴充通訊板
		FBs-CB5	1埠RS485(Port2)之擴充通訊板
		FBs-CB55	2埠RS485(Port1+Port2)之擴充通訊板
		FBs-CB25	1埠RS232(Port1)+1埠RS485(Port2)之擴充通訊板
		FBs-CBES	1埠10/100 Base T 乙太網路界面(Ethernet)之通訊與物聯網擴充板
		FBs-CBEH	1埠100 Base T 乙太網路界面(Ethernet)之擴充通訊板
		FBs-CBEH2A	1埠100 Base T 乙太網路界面(Ethernet)+2通道12位元類比輸入的混和擴充板(0~10V或0~20mA)
		FBs-CBCAN	1埠CANopen 通訊板(支援Slave模式)
		FBs-CBCANH	1埠CANopen 通訊板(支援Master模式)
AIO板	FBs-B2DA	擴充板形非隔離式2通道12位元類比輸出板(0~10V或0~20mA)	
	FBs-B2A1D	擴充板形非隔離式2通道12位元類比輸入+1通道12位元類比輸出的混合類比板(0~10V或0~20mA)	
	FBs-B4AD	擴充板形非隔離式4通道12位元類比輸入板(0~10V或0~20mA)	
精密荷重元模組	FBs-1HLC	1通道之高精度稱重控制模組, 具24位元解析度	
	FBs-1HLC5	1通道之高精度稱重控制模組, 具24位元解析度	
簡易人機界面	FBs-BPEP	擴充板形多國文字繪圖型簡易人機	
	FBs-PEP/PEPR	多國文字繪圖型簡易人機, PEPR內建RFID卡讀寫模組	
	FBs-DAP-B	16x2的LCD顯示器, 20鍵的薄膜按鍵, 24VDC電源供應, RS485通訊界面, BR內建RFID卡讀寫模組	
	FBs-DAP-C	16x2的LCD顯示器, 20鍵的薄膜按鍵, 5VDC電源供應, RS232通訊界面, CR內建RFID卡讀寫模組	
週邊與附件	程式規劃工具	FP-08	FBs-系列PLC專用掌上型程式書寫器
		Winproladder	FATEK-PLC視窗版階梯圖大師程式規劃軟體
	程式記憶匣	FBs-PACK	FBs-系列PLC程式記憶匣, 20K Words程式, 20K Words暫存器, 具寫入保護開關
	PWMDA模塊	PWMDA	10位元單通道波寬調變(PWM)型0~10V類比輸出(AO)模塊
	USB-RS232轉換線	FBs-U2C-MD-180	標準USB AM接頭轉RS232 MD4M接頭之通訊轉換線(標準電腦USB轉換至FBs主機Port0 RS232專用), 長度180cm
		FBs-232P0-9F-150	MD4M轉DB9F連接線(FBs主機Port0 RS232連接標準DB9M週邊專用), 長度150cm
		FBs-232P0-9M-400	MD4M轉DB9M連接線(FBs主機Port0 RS232連接人機DB9F專用, 非標準腳位), 長度400cm
		FBs-232P0-MD-200	MD4M轉MD4M連接線(FBs主機Port0 RS232連接FBs-PEP/PEPR專用), 長度200cm
	高密度DIO連接線 Cable	FBs-232P0-DR-200	MD4M轉90° MD4M連接線(FBs主機Port0 RS232連接FBs-PEP/PEPR專用), 長度200cm
		HD30-22AWG-200	H高密度模組(FBs-24X, FBs-24YT/J, FBs-32DGI)專用連接線, 30 pin Socket, 22AWG I/O線, 長度200cm
	16/7段LED顯示器	DBAN.8-nR	0.8" x4 16段米字型LED之顯示器, n表示安裝R(紅色)16段米字型LED顯示器之字數, 可為1~4
		DBAN.2.3-nR	2.3" x4 16段米字型LED之顯示器, n表示安裝R(紅色)16段米字型LED顯示器之字數, 可為1~4
DB.56-nR		0.56" x8之7段顯示器, n表示安裝R(紅色)7段LED顯示器之字數, 可為1~8	
DB.8-nR		0.8" x8之7段顯示器, n表示安裝R(紅色)7段LED顯示器之字數, 可為1~8	
DB2.3-nR		2.3" x8之7段顯示器, n表示安裝R(紅色)7段LED顯示器之字數, 可為1~8	
教育訓練箱	DB4.0-nR	4.0" x4之7段顯示器, n表示安裝R(紅色)7段LED顯示器之字數, 可為1~4	
	FBs-TBOX	46cm x 32cm x 16cm箱體, 內含FBs-24MCT主機, FBs-CM25E通訊模組(RS232+RS485+乙太網路), 14個輸入模擬開關, 10個外加繼電器隔離輸出, 博士端子插座/I/O, 具步進馬達、編碼器、七段顯示器、10個Φ10mm LED指示燈、指撥開關、16鍵盤等週邊裝置	

- ◇:R — 繼電器輸出; T — 電晶體SINK(NPN)輸出; J — 電晶體SOURCE (PNP)輸出
- △:2 — 內建RS232通訊埠; U — 內建USB通訊埠(非標準品)
- ◎:AC — 100~240VAC電源; D12 — 12VDC電源; D24 — 24VDC電源
- 未標示頻率之數位輸入(DI)或數位輸出(DO)均為低速



FATEK[®] 永宏電機股份有限公司

25170 新北市淡水區中正東路二段29號26樓

電話 : +886-2-2808-2192

傳真 : +886-2-2809-2618

E-mail : sales@fatek.com

tech@fatek.com

Website : www.fatek.com