



THS80X Series (THS801/802/803/804/805/806)

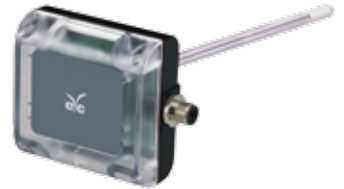
工業級溫濕度傳送器 室內型/風管型/分離型



THS801-室內型
0~50°C



THS802-風管型
-40~+100°C



THS803-風管型
-40~+120°C



THS804-分離型
PVC導線
-40~+80°C



THS805-分離型
TEFLON導線
-40~+100°C



THS806-分離型
TEFLON導線
-40~+200°C

產品應用

〈產品特性〉

- 工業級感測元件、高/低濕精確度高、耐微酸鹼
- 溫度補償及線性修正功能、附出廠測試報告
- 多功能物理量 — 溫濕度/露點/霜點/濕球溫度/水蒸氣分壓/混合比/絕對濕度/比焓
- 標配2組類比輸出訊號或Modbus RS-485
- 另可選購類比訊號+RS485
- PC或不銹鋼測棒，分離型-PVC線或TEFLON耐高溫線
- 工作電源8-35VDC和12-35VAC 同時俱備
- RS-485通訊介面，MODBUS RTU通訊協定
- 免費電腦規劃軟體-物理量/輸出/記錄/圖形/線性校正
- 選購：USB轉RS-485通訊轉換器

〈應用領域〉

- 高端HVAC製程監控/空氣調節/環境通風控制
- 大樓/廠房/醫院/無塵室/實驗室/儲藏室
- 冷卻箱/保鮮箱/環境試驗箱/氣象站
- 室內泳池/植物暖房/牲畜養殖場
- 製藥/紡織/農業/食品/製紙/製造工業
- 製程控制/乾燥設備/化工業

技術概觀

輸入

輸入訊號種類 Capacitive Humidity Sensor & PT 100Ω A級

建議工作範圍

溫度 0~50°C (THS801) ; -40~+100°C (THS802/805)
-40~+120°C (THS803) ; -40~+80°C (THS804)
-40~+200°C(THS806)

濕度 0~100%

露點 -40~+60°C

霜點(F)、濕球溫度(W)、水蒸氣分壓(E)、混合比(R)、絕對濕度(V)、比焓(S) :

請參照【物理量測範圍表】

輸出

輸出訊號 標配RS-485及2組類比輸出訊號

0-20mA/4~20mA/0-1V/0-5V/0-10V

訊號連接方式 三線式迴路

通訊格式 標配RS-485(可透過軟體自行規劃物理量、訊號及範圍)及2組類比輸出訊號

顯示器種類 LCD Module加背光, 雙排顯示

顯示範圍 依訂購範圍, 小數點一位

顯示字體高度 5.56mm

線性精度(at 25°C)

溫度 $\pm 0.15^\circ\text{C} \pm 0.002^\circ\text{C} \times t_{\text{actual}}$ 濕度(0~90%) $\pm 1.5\%RH$ 濕度(90~100%) $\pm 2\%RH$

本體溫度影響(at+25°C) 0.05%RH/°C

負載阻抗 電流輸出: max. 500Ω / 電壓輸出: min. 10KΩ

輸出校準(ZERO&SPAN)調整範圍 軟體規劃

反應時間 t90 (溫度在+25°C) < 20S(塑膠濾頭) / S.S.金屬網濾頭) ;

< 30S(燒結濾頭)

環境

量測介質 空氣

本體工作環境溫度 -20~+60°C

本體工作環境濕度 0~95%(非結露)

本體含顯示器工作環境溫度 0~60°C

測棒工作環境溫度 PC測棒: max. 120°C ; S.S.測棒: max. 200°C

導線材質(分離型) PVC線: max. 80°C ; TEFLON線: max. 200°C

儲存溫度 -25~+60°C

S.S.測棒耐壓 10bar

濾頭 塑膠濾頭(標準: PC測棒)

S.S.金屬網濾頭(標準: S.S.測棒)

CE認證 EN 61326-1: 2006、EN 61326-2-2: 2006

Emissions

EN 55011: 2009/A1: 2010

Immunity

IEC 61000-4-2: 2008

IEC 61000-4-3: 2006 / A1: 2007 / A2: 2010

IEC 61000-4-8: 2009

電氣規格

工作電源 8~35VDC / 12~30VAC

消耗電流 DC 24V: 60mA / DC 12V: 120mA

AC 24V: 140mA / AC 12V: 230mA

電氣連接 M12金屬快速連接座附2米電氣連接線
或端子台(塑膠電纜固定座)

防護等級 本體: IP65 ; 測棒: IP 20

電器防護 ◎逆向保護 ◎過電壓 ◎短路

安裝方式 PC測棒: 塑膠法蘭固定座(標配)

外殼材質 PC防火級(PC-110)

測棒材質 PC防火級(PC-110)/不鏽鋼(SUS304)

物理量測範圍表

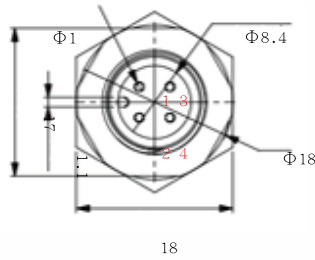
※ 除溫度和露點外, 其它物理量範圍依型號為工廠出廠標準設定

物理量	THS801 室內型 (測棒PC)	THS802 風管型 (測棒PC)	THS803 風管型 (測棒S.S.)	THS804 分離型 (測棒PC+PVC線)	THS805 分離型 (測棒PC+TEFLON線)	THS806 分離型 (測棒S.S.+TEFLON線)
溫度(T)	0~50°C	-40~+100°C	-40~+120°C	-40~+80°C	-40~+100°C	-40~+200°C
濕度(H)	0~100%RH					
露點(D)	-40~+50°C	-40~+60°C				
霜點(F)	-40~0°C					
濕球溫度(W)	0~50°C	0~100°C		0~80°C		0~100°C
水蒸氣分壓(E)	0~150mbar	0~1100mbar		0~500mbar		0~1100mbar
混合比(R)	0~100g/kg	0~999g/kg		0~600g/kg		0~999g/kg
絕對濕度(V)	0~100g/m ³	0~700g/m ³		0~300g/m ³		0~700g/m ³
比焓(S)	0~300kJ/kg	0~2800kJ/kg		0~1600kJ/kg		0~2800kJ/kg

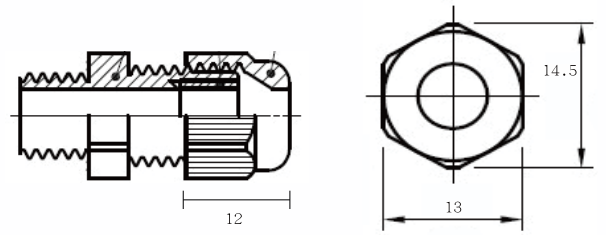
電氣連接座

單位 : mm

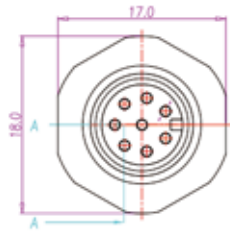
【M型(M12-4PIN 金屬連接座)】
RS-485或類比訊號



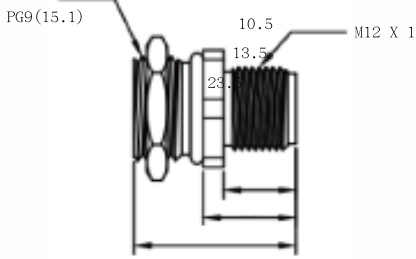
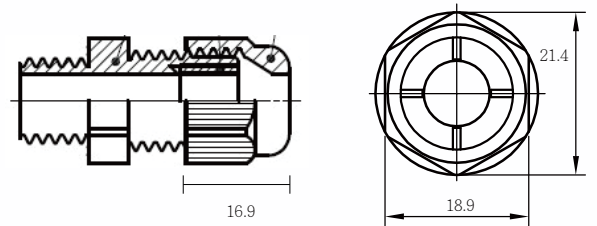
【N型(M12塑膠電纜固定座)】RS-485或類比訊號



【M型(M12-8PIN 金屬連接座)】
RS-485+類比訊號

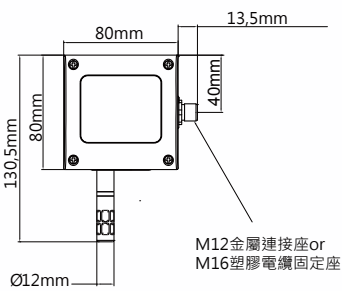


【N型(M16 塑膠電纜固定座)】RS-485+類比訊號

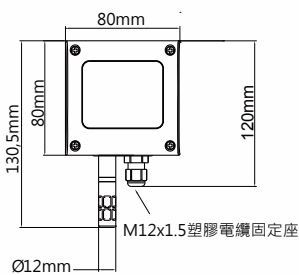


尺寸圖

【THS801(室內型) - PC測棒】

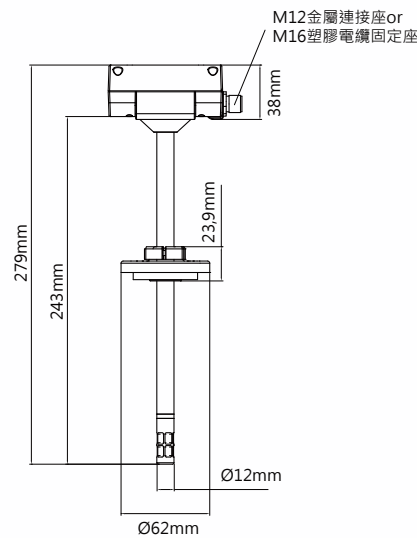


M型(4P) : RS-485或類比訊號
M型(8P)或N型 : RS-485+類比訊號

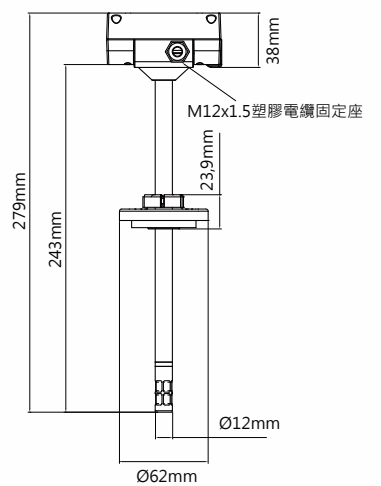


N型 : RS-485或類比訊號

【THS802(風管型) - PC測棒、標配塑膠法蘭】



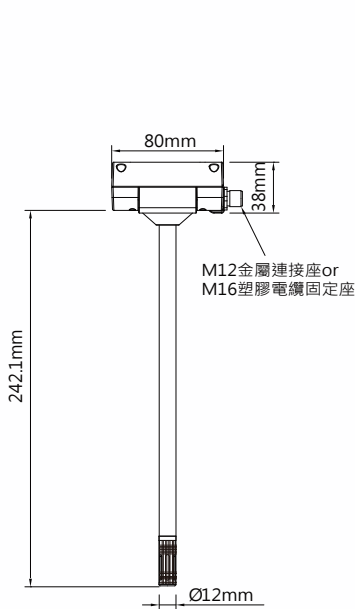
M型(4P) : RS-485或類比訊號
M型(8P)或N型 : RS-485+類比訊號



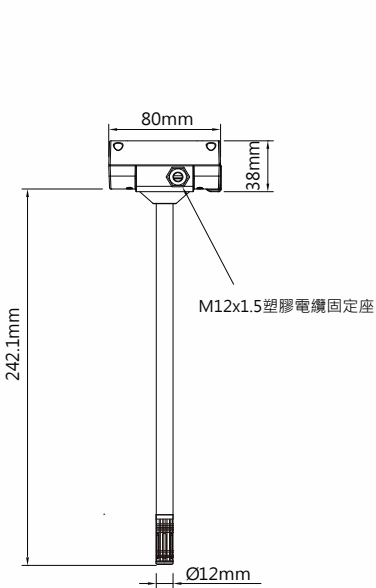
N型 : RS-485或類比訊號

尺寸圖

【THS803風管型）－S.S.測棒】



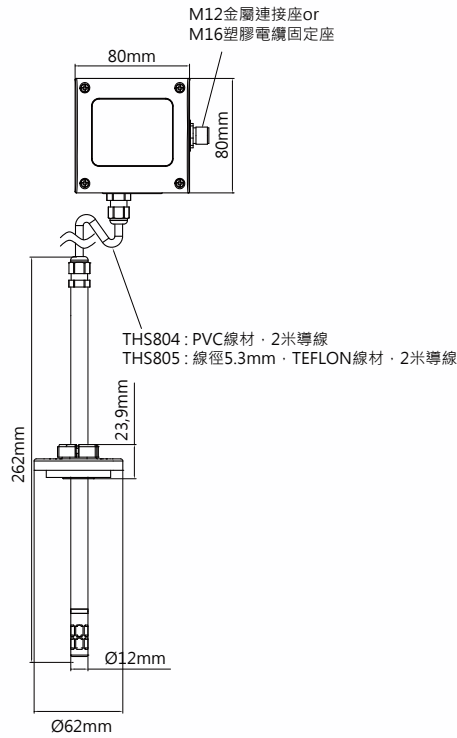
M型(4P) : RS-485或類比訊號
M型(8P)或N型 : RS-485+類比訊號



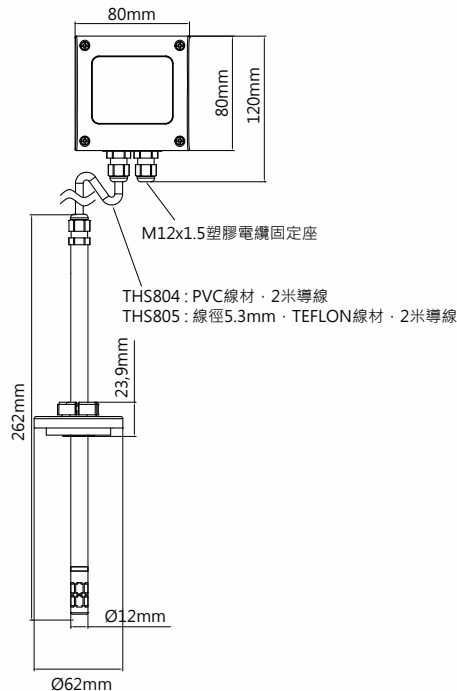
N型 : RS-485或類比訊號

【THS804/THS305分離型）

- － THS804 : 測棒PC+PVC2米線
- － THS805 : 測棒PC+TEFLON2米線
- － 標配 : 塑膠法蘭】

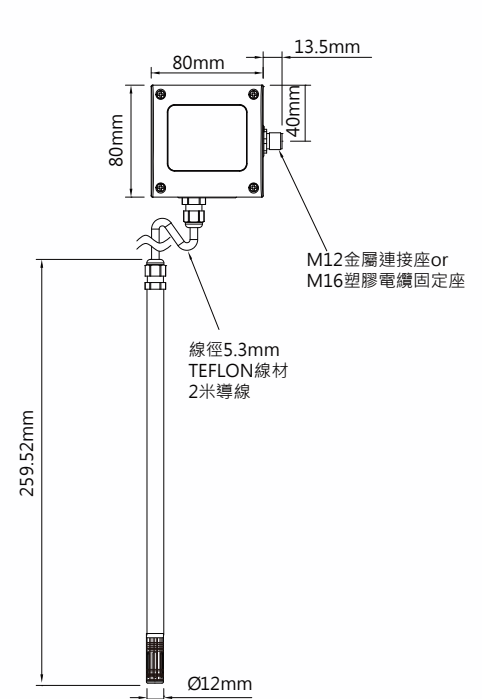


M型(4P) : RS-485或類比訊號
M型(8P)或N型 : RS-485+類比訊號

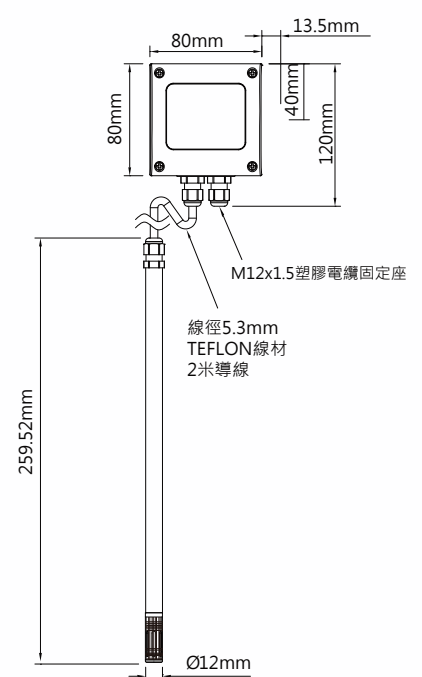


N型 : RS-485或類比訊號

【THS806分離型）
－ S.S.測棒+TEFLON2米線】

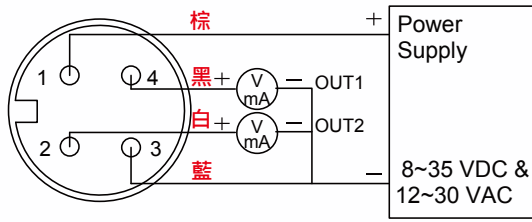


M型(4P) : RS-485或類比訊號
M型(8P)或N型 : RS-485+類比訊號



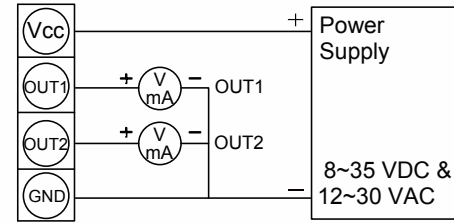
N型 : RS-485或類比訊號

類比輸出接線圖



M12快速連接座

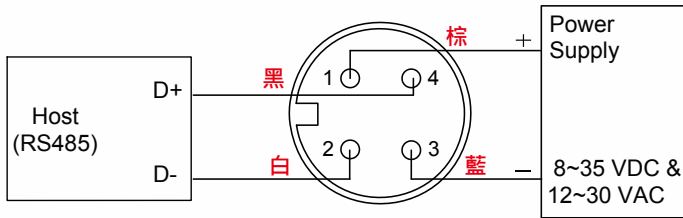
M型 (4P)



4P端子台

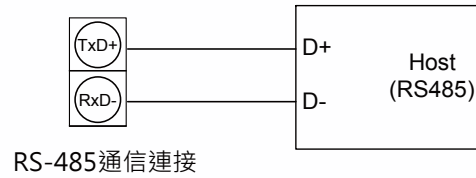
N型

RS-485接線圖



M型 (4P)

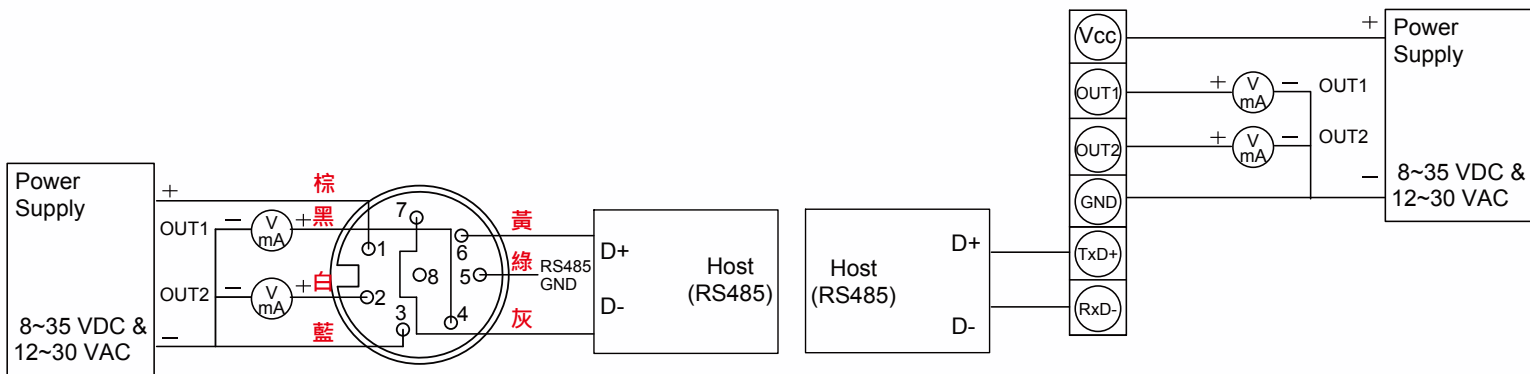
※ 當訂購編號的輸出訊號為RS-485無類比訊號時，
出廠的訊號連接方式為M型



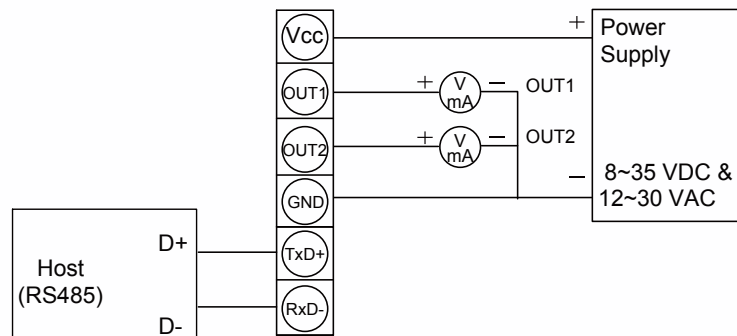
RS-485通信連接

N型

類比輸出+RS-485接線圖



M型 (8P)



N型 (M16)

選 型 表

選型代號----->	THS80	6	-	T	18	1	H	00	1	-	D	M	M	2	U
安裝方式															
物理量輸出1															
物理量範圍1															
類比輸出1															
物理量輸出2															
物理量範圍2															
類比輸出2															
顯示															
電氣連接座															
濾頭															
分離型：標配PVC/TEFLON 2米導線															
Option：其它要求或RS-485+類比訊號															

【選型項目明細】

安裝方式	代號	物理量輸出1	代號	物理量範圍1	代號	類比輸出1	代號
室內型	1	※請參照物理量測範圍表		0~50°C	30	4~20mA	1
風管型(測棒PC)	2	濕度輸出	H	0~80°C	38	0~20mA	2
風管型(測棒S.S.)	3	溫度輸出	T	0~100°C	40	0~10V	6
分離型(測棒PC, PVC線)	4	露點輸出	D	0~120°C	42	0~5V	7
分離型(測棒PC, TEFLON線)	5	霜點輸出	F	0~180°C	48	0~1V	8
分離型(測棒S.S., TEFLON線)	6	濕球溫度	W	0~200°C	47	RS-485 (2)	9
		水蒸氣分壓	E	-20~+40°C	13		
		混合比	R	-40~+60°C	14		
		絕對濕度	V	-40~+120°C	16		
		比焓	S	-40~+180°C	18		
		RS-485(預設溫度)	N	-40~+200°C	20		
				-70~+180°C	49		
				依物理量測範圍表 (1)	00		
				(H, F, W, E, R, V, S, RS-485)			
				特殊範圍	YY		

物理量輸出2	代號	物理量範圍2	代號	類比輸出2	代號
※請參照物理量測範圍表		0~50°C	30	4~20mA	1
濕度輸出	H	0~80°C	38	0~20mA	2
溫度輸出	T	0~100°C	40	0~10V	6
露點輸出	D	0~120°C	42	0~5V	7
霜點輸出	F	0~180°C	48	0~1V	8
濕球溫度	W	0~200°C	47	RS-485 (2)	9
水蒸氣分壓	E	-20~+40°C	13		
混合比	R	-40~+60°C	14		
絕對濕度	V	-40~+120°C	16		
比焓	S	-40~+180°C	18		
RS-485(預設濕度)	N	-40~+200°C	20		
		-70~+180°C	49		
		依物理量測範圍表 (1)	00		
		(H, F, W, E, R, V, S, RS-485)			
		特殊範圍	YY		

備註：

(1) 出廠設定：請依物理量測範圍表(H, F, W, E, R, V, S) · 詳見型錄P2

(2) 輸出訊號若選擇代號9的RS-485時·接線方式請參考RS-485接線圖

(3) 若有其它非標準品的要求·型號為W

顯示	代號	電氣連接座	代號	濾頭	代號	分離型 導線長度(最長10米)	代號	Option或其它要求	代號
有	D	塑膠電纜固定座	N	塑膠濾頭(標準：PC測棒)	P	標準2米PVC或TEFLON線材	2	其它要求(依特殊需求計價)(3)	W
無	X	M12金屬連接座 (附2米電氣連接線)	M	燒結濾頭	S	5米	5	RS-485+類比訊號	U
				S.S.金屬網濾頭	M	其它米數	—	※ M型-M12(8P)金屬連接座或 N型-M16塑膠電纜固定座	
				塑膠濾頭附金屬濾網	G				

USB轉RS-485通訊應用



※ 需要設備

1. PC
2. USB to RS-485轉換器
3. 電源供應器
4. UI軟體

※ 選配規劃轉換器：型號CR-8001

※ EYC免費【規劃軟體】下載網址：
<http://www.eyc-tech.com/download/download149.html>