



# THS30X Series (THS301 / 302 / 304 / 307)

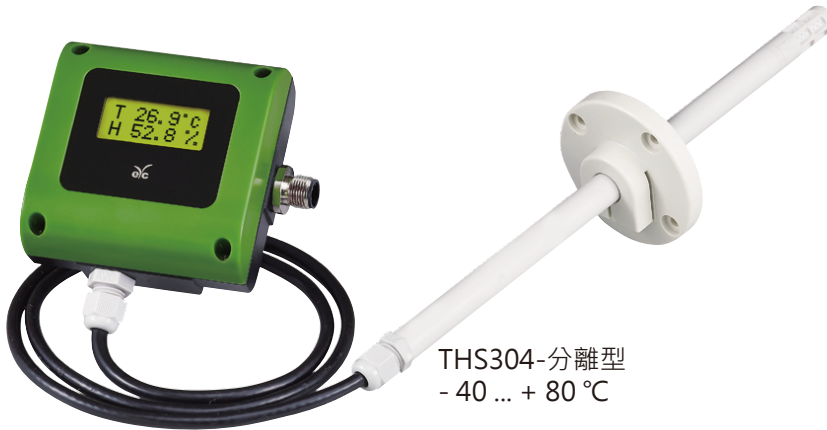
## 多功能溫濕度傳送器 室內型 / 風管型 / 分離型 / 戶外型



THS301-室內型  
0 ... 50 °C



THS302-風管型  
- 40 ... + 100 °C



THS304-分離型  
- 40 ... + 80 °C



THS307-戶外型  
- 40 ... + 80 °C

### 產品特色

- 工業級感測元件、精確度高、長期穩定性佳
- 溫度補償及線性修正功能
- 多功能物理量－溫濕度 / 露點 / 霜點 / 濕球溫度 / 水蒸氣分壓 / 混合比 / 絕對濕度 / 比焓
- 標配2組類比輸出訊號或Modbus RS-485 另可選購類比訊號+RS-485
- PC或不銹鋼測棒·分離型-PVC線
- 工作電源8-35VDC和12-35VAC同時俱備
- RS-485通訊介面·MODBUS RTU通訊協定
- 免費電腦規劃軟體-物理量 / 輸出 / 記錄 / 圖形 / 校正
- 選購：USB轉RS-485通訊轉換器

### 產品應用

- HVAC製程監控 / 空氣調節 / 環境通風控制 / 大樓 / 廠房 / 醫院 / 無塵室 / 實驗室 / 儲藏室
- 冷卻箱 / 保鮮箱 / 環境試驗箱 / 氣象站 / 室內泳池 / 植物暖房 / 牲畜養殖場
- 製藥 / 紡織 / 農業 / 食品 / 製造工業 / 製程控制 / 乾燥設備

## 技術概觀

## 輸入

輸入訊號種類 Capacitive Humidity Sensor &amp; PT 100Ω A級

## 建議工作範圍

溫度 0 ... 50 °C (THS301) ; - 40 ... + 100 °C (THS302)  
- 40 ... + 80 °C (THS304 / 307)

濕度 0 ... 100 %RH

露點 - 40 ... + 60 °C

霜點(F)、濕球溫度(W)、水蒸氣分壓(E)、混合比(R)、絕對濕度(V)、比焓(S):

請參照【物理量測範圍表】

## 輸出

輸出訊號 標配RS-485或2組類比輸出訊號  
0 ... 20 mA / 4 ... 20 mA / 0...1 V / 0 ... 5 V / 0 ... 10 V

訊號連接方式 三線式迴路

通訊格式 RS-485(可透過軟體自行規劃物理量、訊號  
及範圍)及2組類比輸出訊號

顯示器種類 LCD Module加背光·雙排顯示

顯示範圍 依訂購範圍·小數點一位

顯示字體高度 5.56mm

## 線性精度 (at 25 °C)

溫度  $\pm 0.2 \text{ }^\circ\text{C} \pm 0.005 \text{ }^\circ\text{C} \times t_{\text{actual}}$ 濕度 (at + 25 °C)  $\pm 2 \text{ } \%$ RH

本體溫度影響 (at + 25 °C) 0.05 %RH / °C

負載阻抗 電流輸出: max. 500 Ω / 電壓輸出: min. 10 KΩ

輸出校準 (ZERO &amp; SPAN) 調整範圍 軟體規劃

反應時間 t90 (溫度在 + 25 °C) &lt; 20 S (塑膠濾頭 / S.S.金屬網濾頭);

&lt; 30 S (燒結濾頭)

## 環境

量測介質 空氣

工作環境溫度 本體: - 20 ... + 60 °C

工作環境濕度 本體: 0 ... 95 % (非結露)

工作環境溫度 本體: 0 ... 60 °C (含顯示器)

測棒工作環境溫度 PC測棒: max. 120 °C ; S.S.測棒: max. 180 °C

導線材質(分離型) PVC線: max. 80 °C

儲存溫度 - 25...+ 60 °C

S.S.測棒耐壓 10 bar

濾頭 塑膠濾頭 (標準: PC測棒)

燒結濾頭 (標準: S.S.測棒)

CE認證 EN 61326-1 : 2006、EN 61326-2-2 : 2006

Emissions

EN 55011 : 2009/A1 : 2010

Immunity

IEC 61000-4-2 : 2008

IEC 61000-4-3 : 2006 / A1 : 2007 / A2 : 2010

IEC 61000-4-8 : 2009

## 電氣規格

工作電源 8 ... 35 VDC / 12 ... 30 VAC

消耗電流 DC24 V : 60 mA / DC12 V : 120 mA

AC24 V : 140 mA / AC12 V : 230 mA

電氣連接 M12金屬快速連接座附2米電氣連接線  
或端子台 (塑膠電纜固定座)

防護等級 本體: IP65 ; 測棒: IP20

電器防護  $\odot$ 逆向保護  $\odot$ 過電壓  $\odot$ 短路

安裝方式 PC測棒: 塑膠法蘭固定座 (標配)

外殼材質 PC防火級 (PC-110) (UL94V-2)

測棒材質 PC防火級 (PC-110) / 不鏽鋼 (SUS304)

## 物理量測範圍表

※ 除溫度和露點外，其它物理量範圍依型號為工廠出廠標準設定

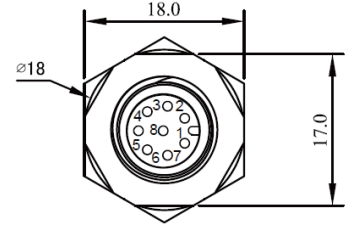
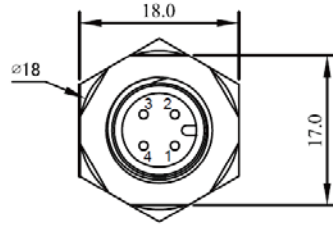
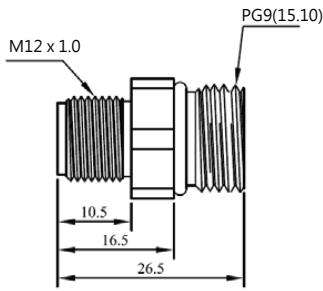
物理量	THS301 室內型 (測棒PC)	THS302 風管型 (測棒PC)	THS304 分離型 (測棒PC + PVC線)	THS307 戶外型 (測棒PC+防護罩)
溫度 (T)	0 ... 50 °C	- 40 ... + 100 °C	- 40 ... + 80 °C	- 40 ... + 80 °C
濕度 (H)	0 ... 100 %RH			
露點 (D)	- 40 ... + 50 °C	- 40 ... + 60 °C		
霜點 (F)	-40...0°C			
濕球溫度 (W)	0 ... 50 °C	0 ... 100 °C	0 ... 80 °C	0 ... 80 °C
水蒸氣分壓 (E)	0 ... 150 mbar	0 ... 1100 mbar	0 ... 500 mbar	0 ... 500 mbar
混合比 (R)	0 ... 100 g/kg	0 ... 999 g/kg	0 ... 600g/kg	0 ... 600 g/kg
絕對濕度 (V)	0 ... 100 g/m <sup>3</sup>	0 ... 700 g/m <sup>3</sup>	0 ... 300 g/m <sup>3</sup>	0 ... 300 g/m <sup>3</sup>
比焓 (S)	0 ... 300 kj/kg	0 ... 2800 kj/kg	0 ... 1600 kj/kg	0 ... 1600 kj/kg

電氣連接座

單位 : mm

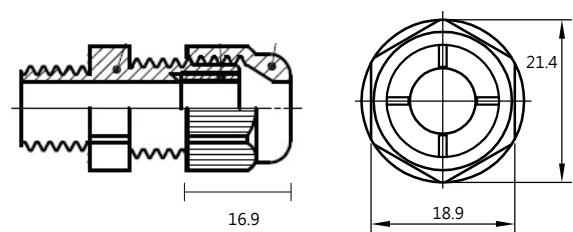
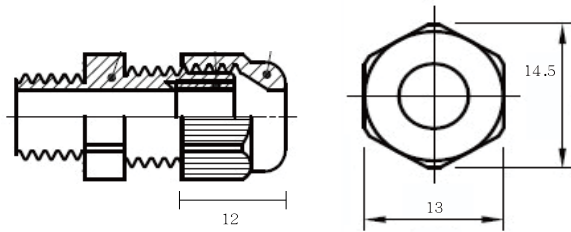
【M型 (M12-4PIN 金屬連接座)】  
RS-485或類比訊號

【M型 (M12-8PIN 金屬連接座)】  
RS-485+類比訊號



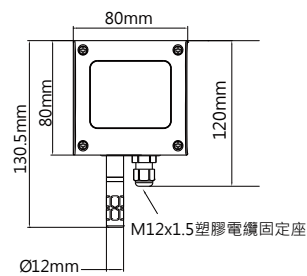
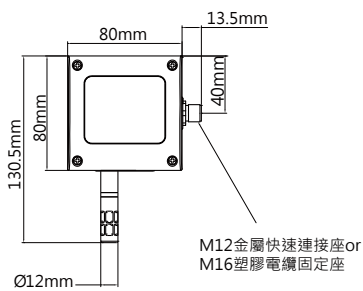
【N型 (M12塑膠電纜固定座)】 RS-485或類比訊號

【N型 (M16 塑膠電纜固定座)】 RS-485+類比訊號



尺寸圖

【THS301 (室內型) - PC測棒】

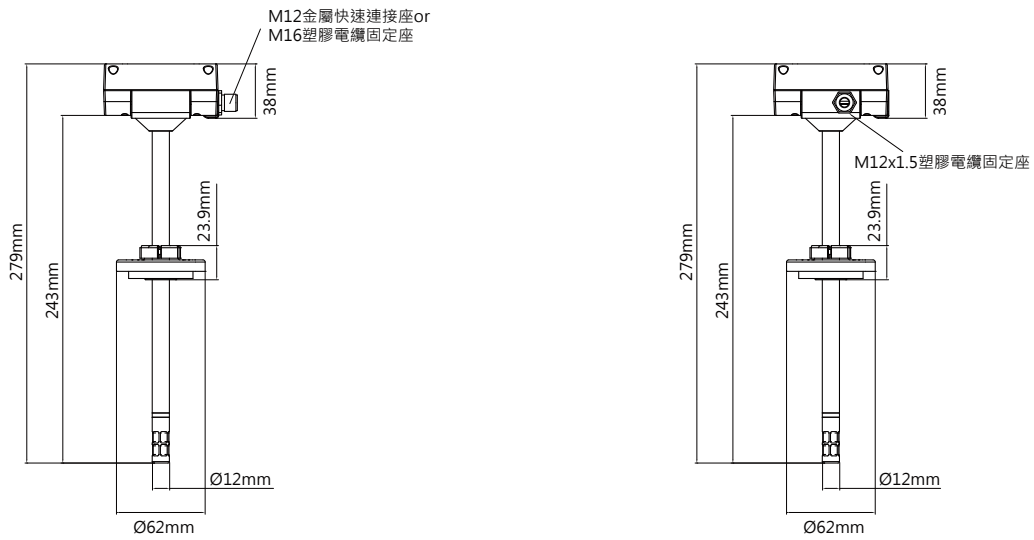


M型 (4P) : RS-485或類比訊號  
M型 (8P) 或N型 : RS-485+類比訊號

N型 : RS-485或類比訊號

尺寸圖

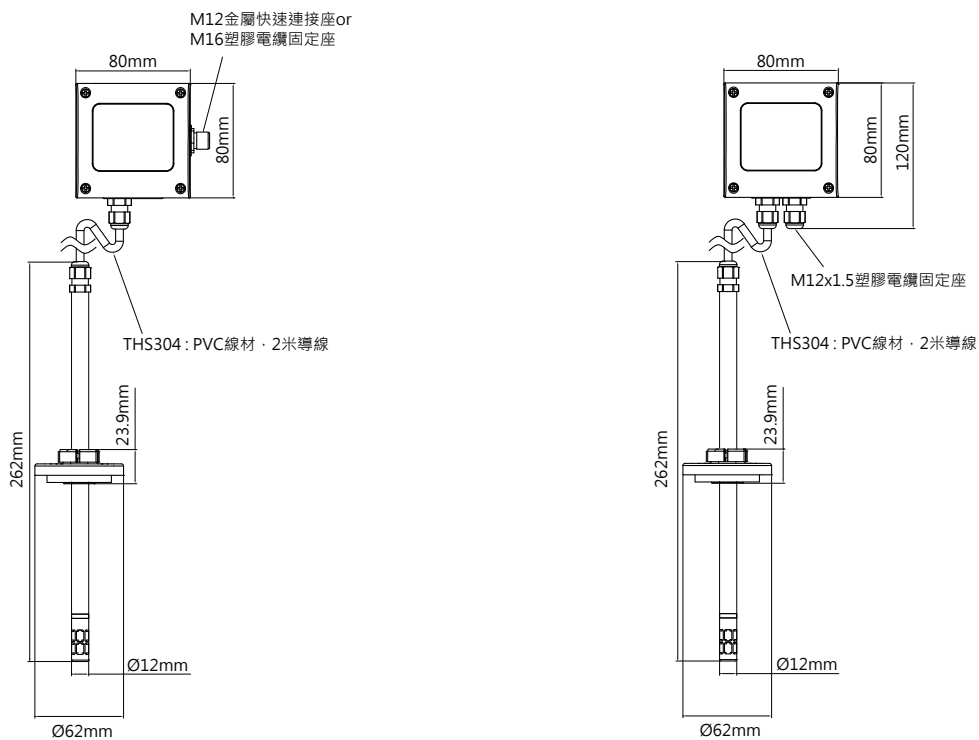
【THS302 (風管型) – PC測棒、標配塑膠法蘭】



M型(4P) : RS-485或類比訊號  
M型(8P)或N型 : RS-485+類比訊號

N型 : RS-485或類比訊號

【THS304 (分離型) – THS304 : 測棒PC+PVC2米線 – 標配 : 塑膠法蘭】

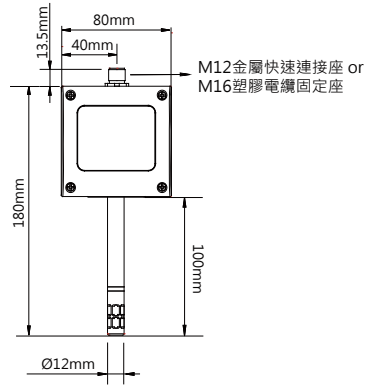


M型 :  
(4P) : RS-485或類比訊號  
(8P)或N型 : RS-485+類比訊號

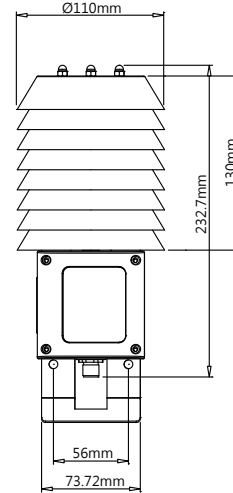
N型 : RS-485或類比訊號

尺寸圖

【THS307 (戶外型) - PC測棒+防護罩】

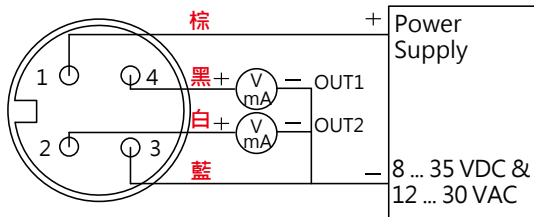


M型或N型 : RS-485+類比訊號



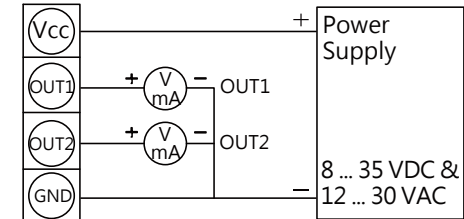
N型 : RS-485或類比訊號

類比輸出接線圖



M12金屬快速連接座

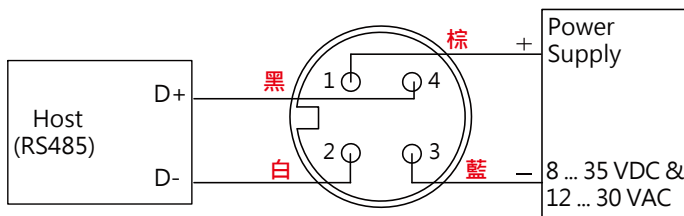
M型 (4P)



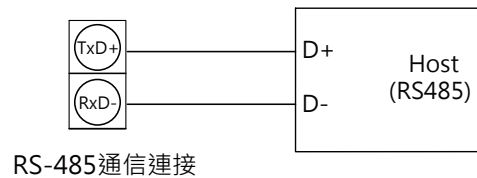
4P端子台

N型

RS-485接線圖



M型 (4P)

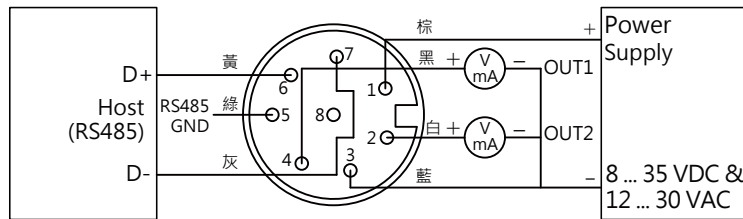


RS-485通信連接

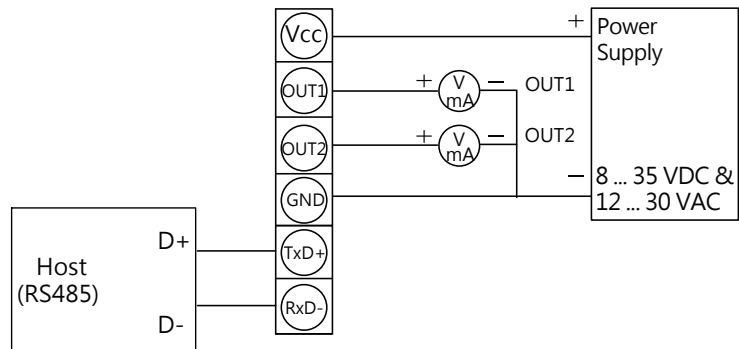
N型

※ 當訂購編號的輸出訊號為RS-485無類比訊號時，  
出廠的訊號連接方式為M型

類比輸出+RS-485接線圖

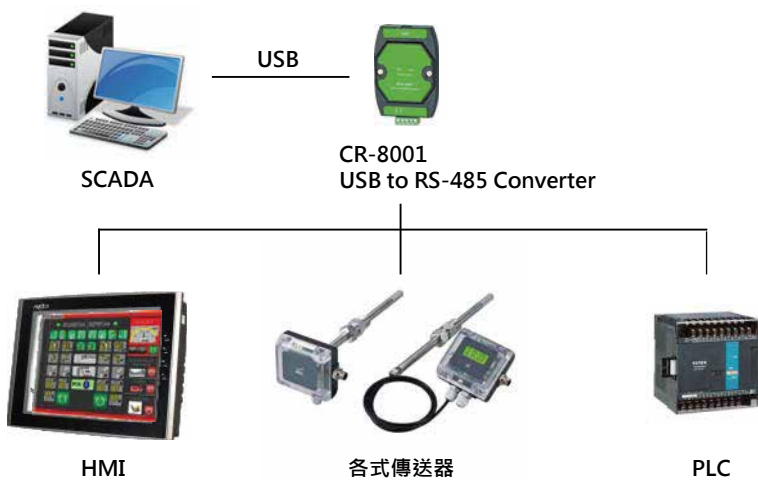


M型 (8P)



N型 (M16)

USB轉RS-485通訊應用



※ 需要設備

1. PC
2. USB to RS-485轉換器
3. 電源供應器
4. UI軟體

※ 選配規劃轉換器：型號CR-8001

※ eYc免費【規劃軟體】  
請至THS30X產品頁附件下載

